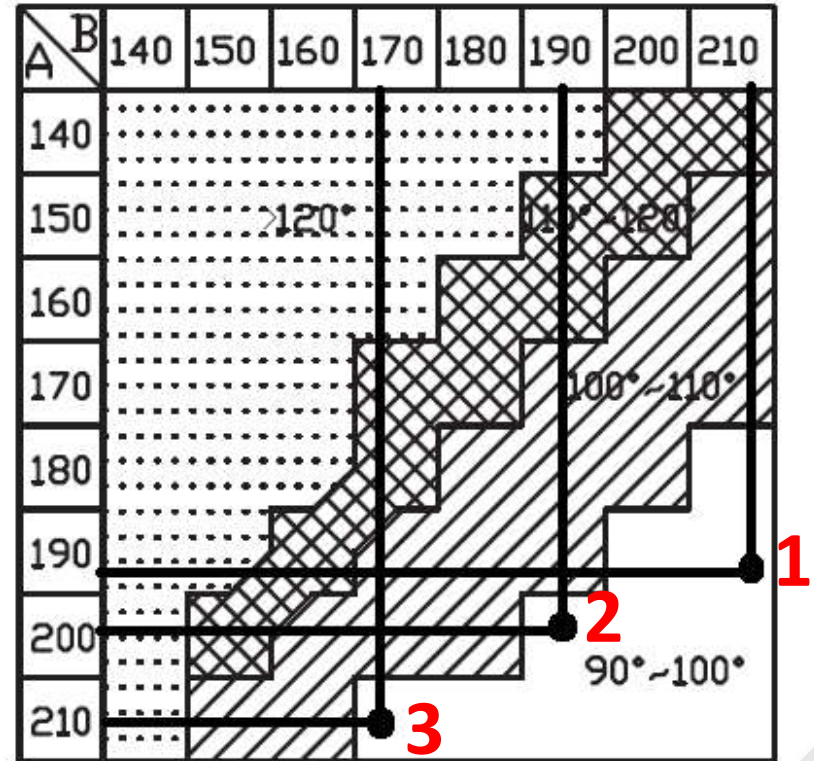
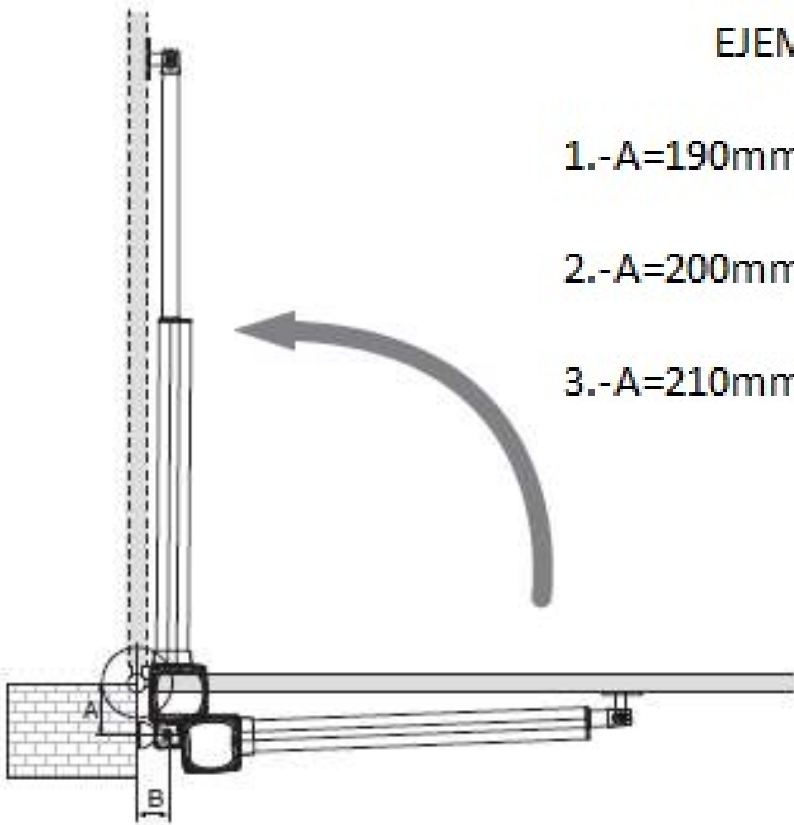


Cotas de instalación – Apertura exterior

EJEMPLO

- 1.-A=190mm B=210mm
- 2.-A=200mm B=190mm
- 3.-A=210mm B=170mm



Apertura exterior