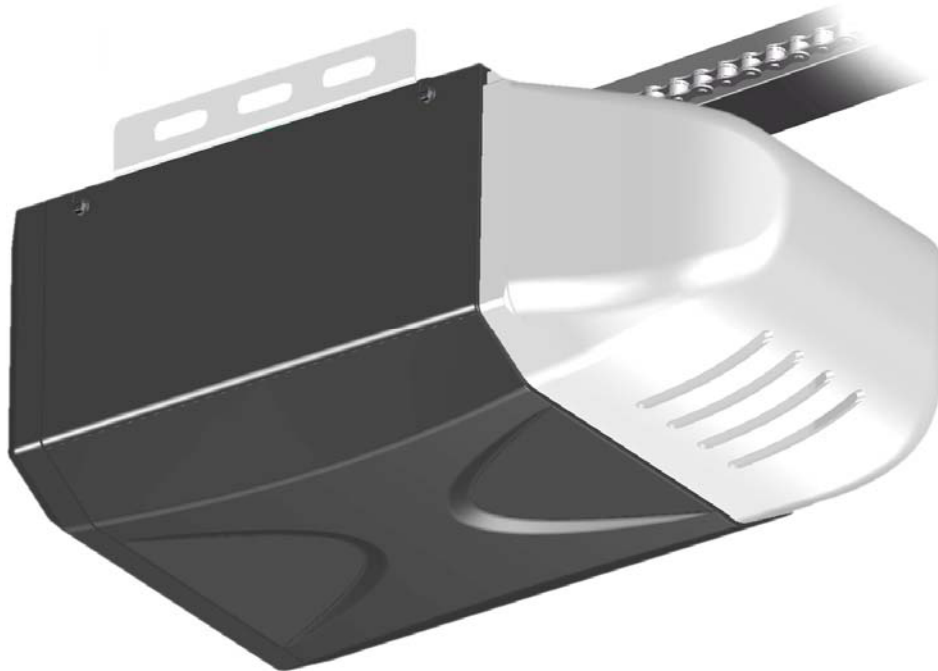




MODEL 215, 228, 415, 428 CORE SERIES

ADVERTENCIA:

Para reducir el riesgo de lesiones en personas - Utilice este operador sólo con puertas de Garaje Seccional Residencial.



Manual del Usuario

Por favor lea y entienda cuidadosamente este manual y las instrucciones de seguridad antes de la instalación.

El Abre-puerta NO CERRARÁ si el Sistema de Seguridad de Sensor Óptico está activado pero no instalado y alineado de la manera correcta.

VERIFIQUE y PRUEBE DIARIAMENTE el Abre-puerta de acuerdo con la etiqueta de seguridad para ASEGURAR UNA OPERACIÓN SEGURA.

Conserve este manual para referencia futura.

Nor de Serie # _____ Fecha Instalado ____ / ____ / ____

Ubicado en el la etiqueta de código de barra de su abre-puerta.

Las ilustraciones utilizadas en este manual de instrucción pueden ser diferentes al producto actual que usted ha comprado.

Tabla de Contenidos

Introducción

Símbolos e Íconos	1
Inventario	2
Lea y Siga estas Instrucciones de Seguridad Importantes	3

Preparación / Prueba de Balance de la Puerta	4
Herramientas Requeridas	4

Montaje

Montaje del Riel y Tensionado	5
Instalación de la cadena	6
Montaje del Soporte Cabecero	7

Instalación

Colocación del Riel en el Soporte Cabecero	8
Montaje del Soporte de la Puerta	8
Montaje del Abre-puerta al Techo	9
Fijación de los Brazos de la Puerta	10
Instalación de la Luz y la Manija de Desconexión de Emergencia	11

Cableado

Instrucciones de Cableado	12
Conexión del Sistema de Seguridad de Sensor Óptico* (OPCIONAL)	13
Conexión del Botón Pulsador	14
Conexión de la Fuente de Alimentación	15

Ajuste

Alineación del Sistema de Seguridad de Sensor Óptico	15
Ajuste del Límite de Desplazamiento	16
Ajuste de Fuerza	17
Ajuste Final y Prueba	18

Operación

Programación de los Controles Remotos	19
Funcionamiento del Abre-puerta	20-21
Mantenimiento	22
Solución de Problemas	22

Repuestos y Servicio

Instalación y Accesorios	23
Montaje de las Partes del Abre-puerta	24

Garantía

25

Símbolos e Íconos

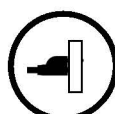


ADVERTENCIA

LEA LAS ADVERTENCIAS CUIDADOSAMENTE para prevenir **LESIONES GRAVES** o **MUERTE** causada por electrocución o peligros mecánicos.



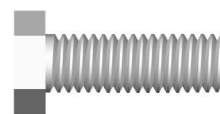
NO conecte a la fuente de energía



Conecte a la fuente de energía

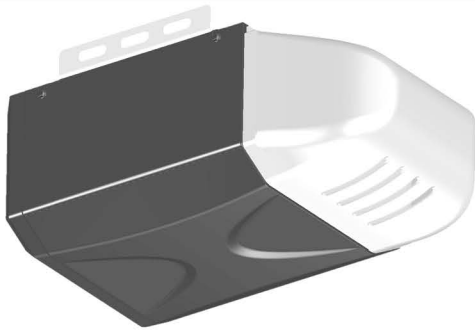


La luz interna se prende/destella con un 'clic' audible. (Si la luz no está instalada, el 'clic' representa la luz)



Herramientas para la instalación

Inventario

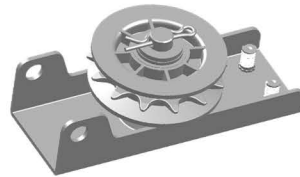


Abre-puertas de garage y mica
(la bombilla no se incluye)

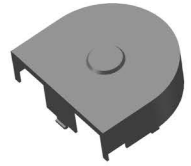


Manija y Cordon

Tuerca de brida de 1/4" -20 x2



Ménsula



Cubierta del portacadena



Control remoto x2



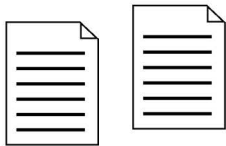
Botón de Control



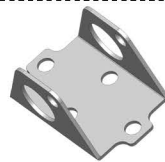
Carro



Cadena



Etiquetas de Seguridad y documentación



Soporte de cabecera



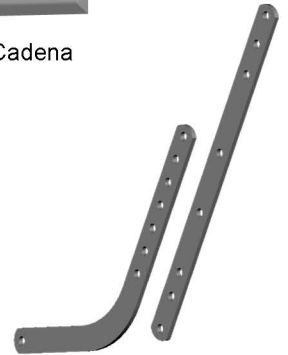
Pasador de Chaveta x1
5/16" x 2-1/4"



Pasador de enganche de horquilla de bloqueo x1



Soporte de la puerta



Brazo de la puerta

* Es posible que difieran los elementos con respecto a las fotos que se muestran.

EL EQUIPO DE INSTALACIÓN, SE ENCUENTRA EN LA BOLSA DEL EQUIPO (SE MUESTRA EN TAMAÑO REAL 1:1)



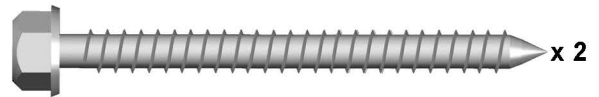
x 2

Pasador de chaveta - Brazos de la puerta 5/16" x 1"



x 2

Tornillo tirafondo de 1/4" x 1" — Soporte de la puerta



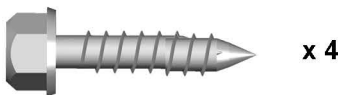
x 2

Tornillo tiraf 5/16" x 2 1/2" — Soporte de cabecera



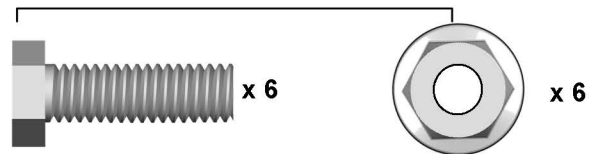
x 2

Pasadores de enganche



x 4

Tornillo tirafondo de 1/4" x 1" — Sistema de sensor fotoeléctrico



x 6

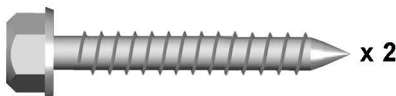
x 6

Perno hexagonal 5/16" -18 x 1" Tuerca de brida de 5/16" — Brazos de la puerta / Montaje de la abre-puertas



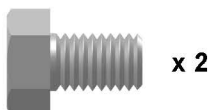
x 1

Manija de emergencia + Cordon



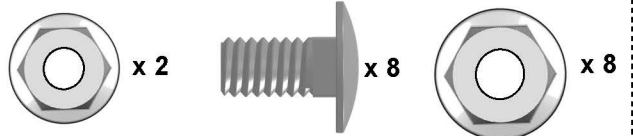
x 2

Tornillo tirafondo de 5/16" x 1-5/8" — Montaje de la abre-puertas



x 2

Perno de 5/16"-18x1/2" — Asegure el riel al Abre-puerta



x 2

x 8

x 8

Tuerca de brida 1/4" -20

Tornillo del carro

Tuerca de brida de 5/16"

(Incluidos en el empaque del riel en forma de T)

Preparación

ADVERTENCIA

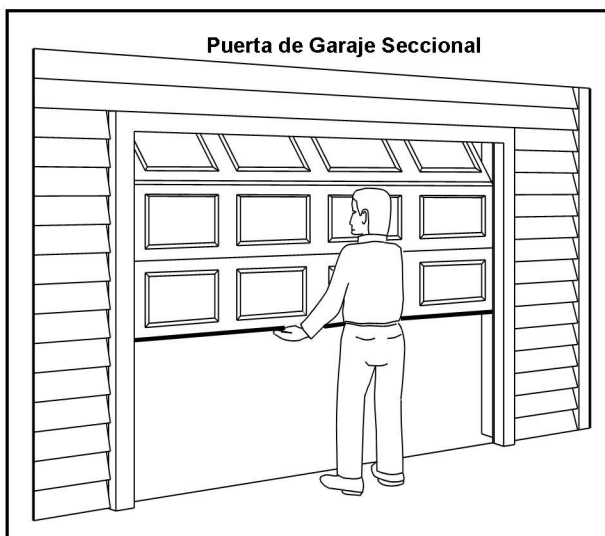
Para evitar LESIONES GRAVES o la MUERTE:

- Antes de iniciar la instalación de la unidad, por favor, complete la siguiente prueba para asegurar que su puerta esté balanceada y en buenas condiciones de funcionamiento.
- Una puerta mal balanceada puede causar lesiones graves y daños en la unidad abre-puertas.
- Siempre haga que un técnico de servicio calificado en puertas de garaje realice los ajustes o las reparaciones necesarias en su puerta antes de proceder con la instalación.
- **DESACTIVE TODOS LOS SEGUROS y RETIRE TODAS LAS CUERDAS** conectadas a la puerta del garaje ANTES de instalar o hacer funcionar la unidad abre-puertas.



Para evitar el daño de la puerta y de la unidad abre-puertas:

- NO conecte la electricidad sino hasta que se le indique.
- Haga funcionar esta unidad abre-puertas SÓLO con fuente de energía de CA de 120V / 60Hz.



Puerta de Garaje Seccional

ANTES de Comenzar la Instalación:

1. **Desactive las cerraduras y quite todas las cuerdas conectadas a la puerta de garaje.**
2. **Realice las siguientes pruebas a la puerta para asegurarse que este balanceada y en buenas condiciones de funcionamiento.**

Para Probar su Puerta de Garaje

1. Levante y baje la puerta para ver si hay adherencia o traba.
2. Verifique si hay bisagras sueltas, rodillos dañados, cables desgastados y resortes dañados o rotos.
3. Levante la puerta hasta aproximadamente la mitad y suéltela. La puerta debe permanecer en mantenerse en el punto bajo la tensión de resorte apropiada.

Llame a un técnico de servicio calificado en puertas de garaje si su puerta se adhiere, traba o no está balanceada.

Herramientas requeridas



Montaje del Riel y Tensionado

⚠ PRECAUCIÓN

- NO conecte la electricidad sino hasta que se le indique.
- Para evitar LESIONES, mantenga las manos y los dedos lejos de las juntas y de los posibles bordes filosos.
- Utilice guantes al instalar la cadena y el cable.



Riel – Segmento del travesaño

Riel – Segmento medio

Riel – Segmento final con perno de freno del carro

2 juntas del riel en forma de T

Juntas del riel en forma de T

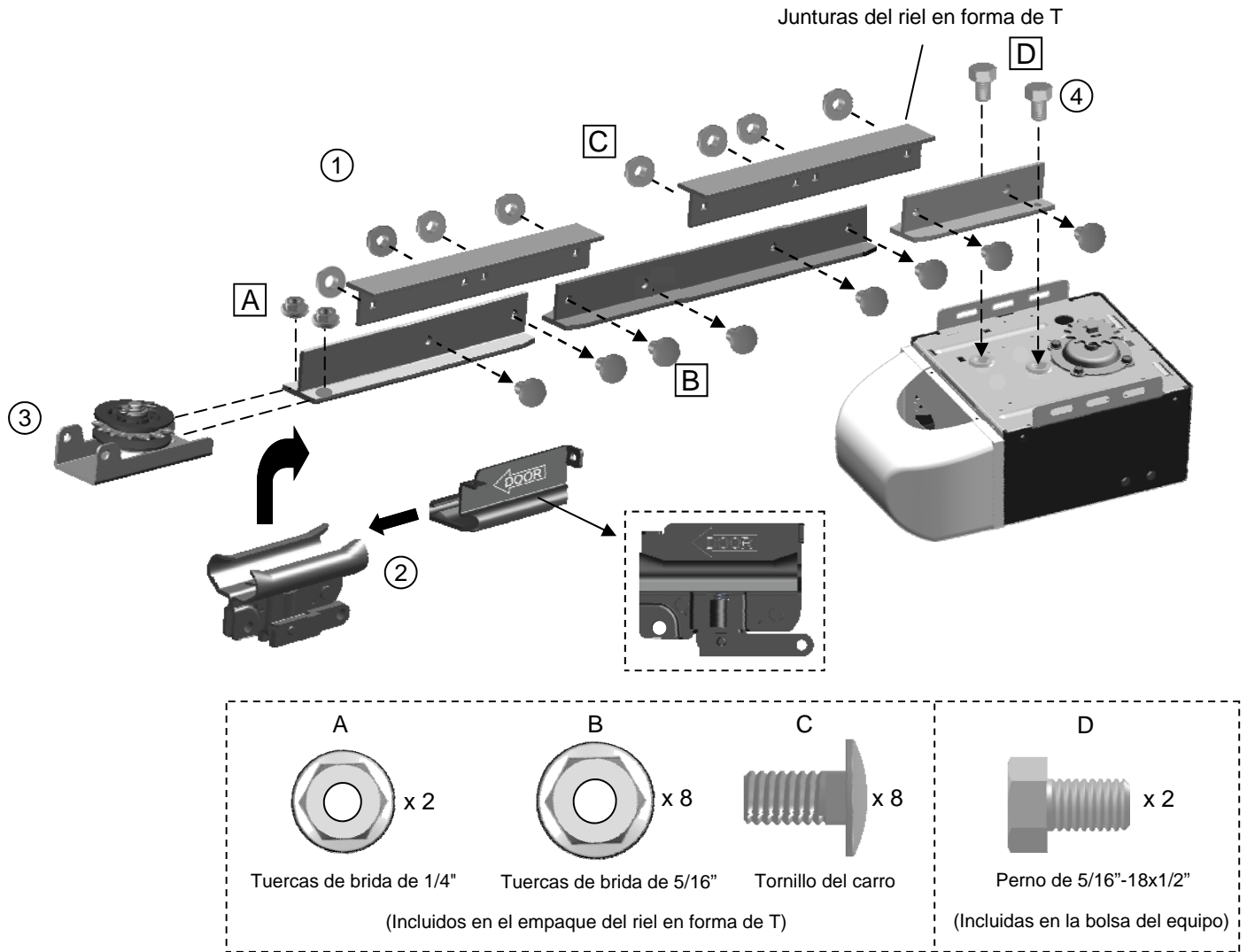


Fig.1

Para Montar el Riel

1. Una los segmentos de Adelante, medio y atrás del riel todos juntos con las dos uniones del riel, utilizando los tornillos de carrocería y las tuercas de reborde de 5/16" provistas.
2. Inserte el montaje del carro en el riel ensamblado (Note la orientación como se muestra)
3. Instale la rueda de guía con los dos tornillos y tuercas provistos de 1/4".
4. Alinee y asegure el riel ensamblado por encima del Abre-puerta con (2) tuercas de reborde de 1/4"

Instalación de la Cadena

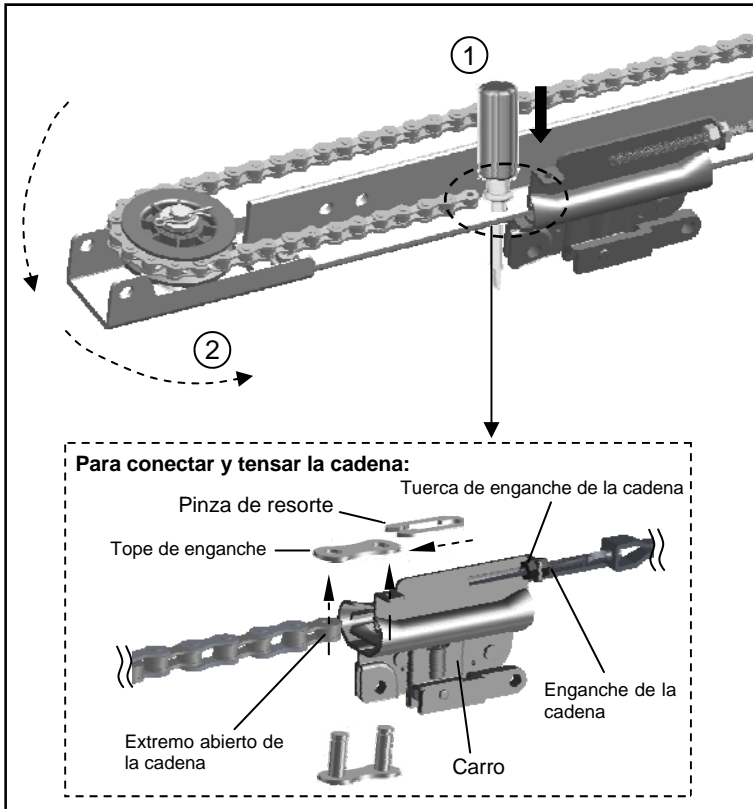


Fig.2

Para Montar la Sección del Soporte del Riel

Siga los pasos mostrados en la Figura 2:

1. Inserte un destornillador de manera temporaria en el orificio que se encuentra cerca del soporte de la rueda dentada. Mueva el carro contra este destornillador. El carro debe mantenerse en esta posición para una correcta alineación de la cadena.
2. Conecte un extremo de la cadena al carro utilizando el eslabón de enganche como se muestra.
3. Envuelva la cadena de la rueda impulsora en el abre-puerta.
4. Conecte el otro extremo de la cadena al carro, asegure la barra de enlace de la cadena con la tuerca.

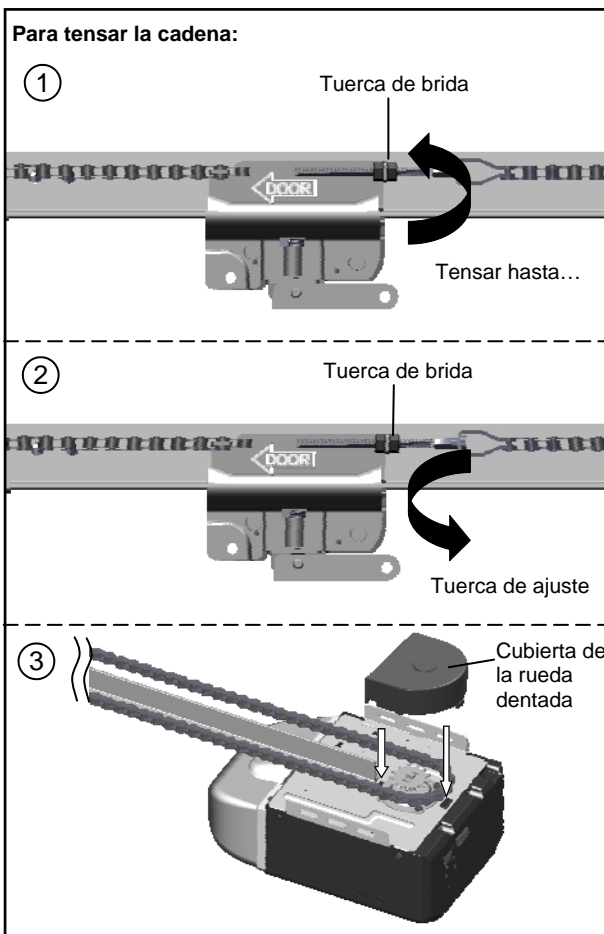
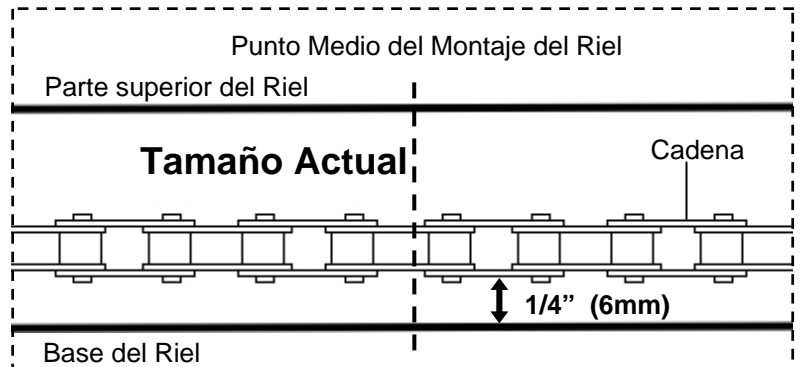


Fig.3



Siga los pasos como se muestran en la Figura 3 para ajustar la cadena:

1. Gire el eslabón de la cadena hasta que la cadena quede a 1/4" (6mm) por encima de la base del riel. Compare con la ilustración provista arriba.
2. Ajuste la Tuerca de Reborde en el Eslabón de la Cadena.

Cuando la cadena y el cable estén ajustados alrededor del riel y la rueda en el abre-puerta, verifique y asegúrese de que la cadena está alineada correctamente y no esté torcida.

3. Adhiera la Cubierta de la Rueda Dentada al abre-puerta.

Aviso

Durante la operación, es normal que la cadena parezca que está suelta cuando la puerta está cerrada. Si la cadena vuelve a la posición como se muestra debajo cuando la puerta está abierta, la cadeja está ajustada correctamente. NO reajuste la cadena.

Cuando realice el mantenimiento, siempre TIRE de la Desconexión de Emergencia para DESCONECTAR la puerta del abre-puerta antes de ajustar la cadena.

Montaje del Soporte Cabecero

⚠️ ADVERTENCIA

Para evitar LESIONES GRAVES:

- NO conecte la electricidad sino hasta que se le indique.
- El soporte del travesaño DEBE estar BIEN sujeto al soporte estructural sobre la pared o en el techo de montaje, de lo contrario, la puerta no podrá retroceder cuando se requiera. NO instale el soporte del travesaño sobre drywall.
- DEBEN utilizarse anclajes de concreto cuando el montaje del soporte del travesaño es en mampostería.
- NUNCA trate de soltar, mover o ajustar los muelles, cables, poleas, soportes o equipos de puerta de garaje todos los cuales están bajo EXTREMA tensión.
- Si su puerta se atora, se atasca o está desequilibrada, póngase en contacto con un técnico de servicio calificado en puertas de garaje. Una puerta que no esté balanceada puede no retroceder cuando se requiera.

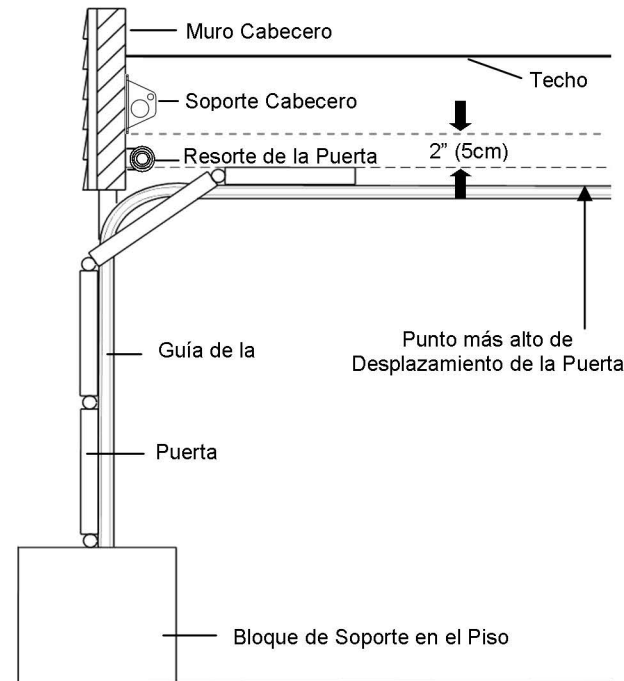


Fig.1

Para Instalar el Soporte Cabecero

Nota: Los procedimientos de instalación pueden variar de acuerdo al tipo de puerta.

1. Mientras esté dentro de su garaje, cierre la puerta y marque la línea central vertical de la puerta de garaje. Extienda la línea sobre la pared del cabecero por encima del resorte de la puerta.
2. Abra la puerta en el punto más alto de desplazamiento. Marque una línea en la pared del cabecero 2" (5cm) por encima del punto más alto de desplazamiento

Nota: NO instale el Soporte Cabecero sobre una mampostería. En algunas instalaciones, puede ser necesario instalar un 2x4 a través de dos montantes para crear un lugar adecuado para el Soporte Cabecero.

Si se instala sobre mampostería, utilice dos tacos de fijación de concreto (no están incluidos).

Montaje en Pared

Como se muestra en la Figura 2, coloque el Soporte Cabecero en la línea central vertical en la dirección mostrada.

Marque y realice dos orificios de 3/16" (5mm). Ajuste el Soporte Cabecero de manera segura en la estructura de soporte utilizando dos Tornillos de Compresión de 5/16" x 2-1/2".

Montaje Alternativo en Techo

Se sugiere realizar el montaje en techo SÓLO cuando el espacio libre es mínimo.

Extienda la línea central vertical sobre el techo como se muestra en la Figura 3. Centre el Soporte Cabecero en la marca vertical, no más de 6" (15cm) del muro cabecero. Marque y realice orificios para ajustar el Soporte Cabecero de manera segura en la estructura de soporte.

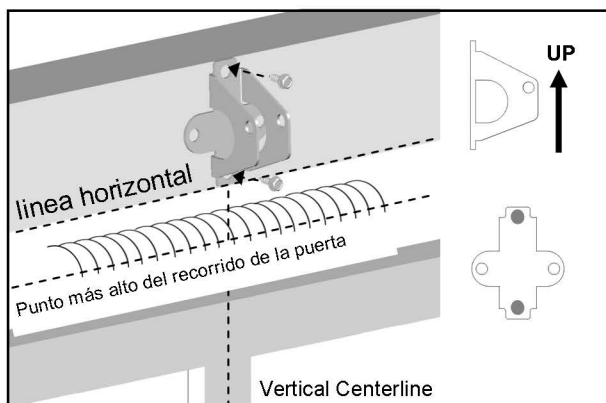


Fig.2 (Montaje en Pared)

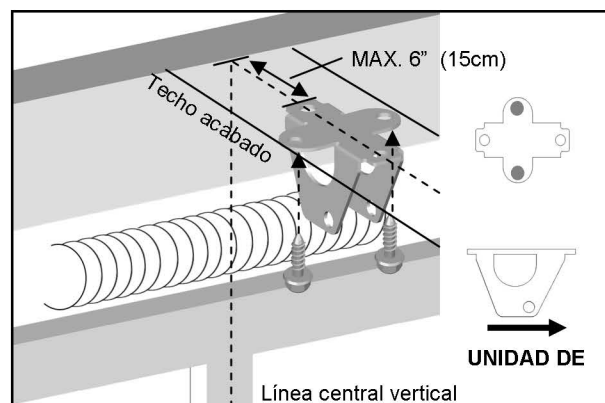
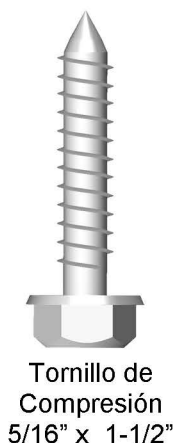


Fig.3 (Montaje en Techo)



Colocacion del Riel en el Soporte Cabecero y Montaje del Soporte de la Puerta

⚠ ADVERTENCIA

Para evitar LESIONES GRAVES:

- NO conecte la electricidad sino hasta que se le indique.
- Se recomienda REFUERZO para las puertas de garaje de fibra de vidrio, aluminio o acero ligero ANTES de instalar el soporte de la puerta. Póngase en contacto con el fabricante de su puerta para conocer las opciones de refuerzo.

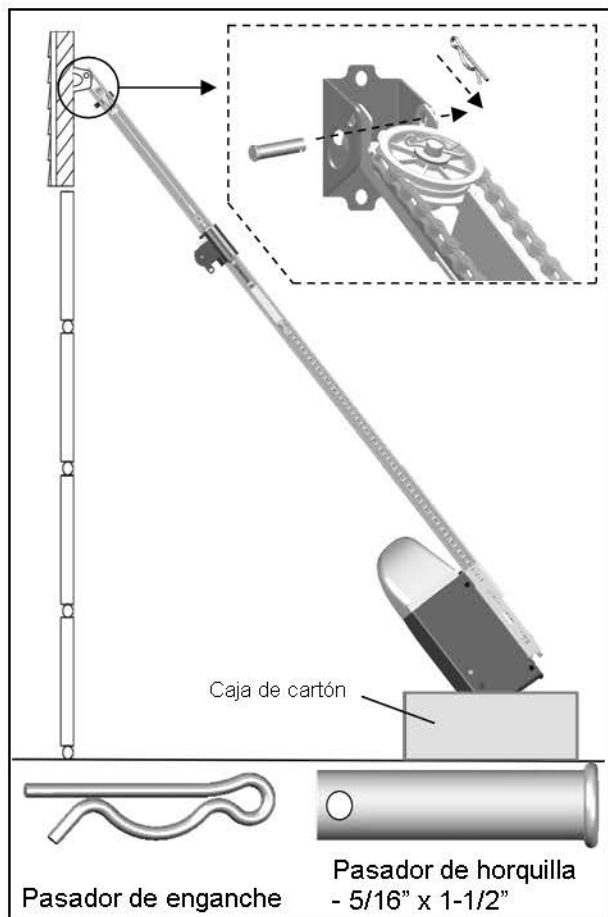


Fig.1

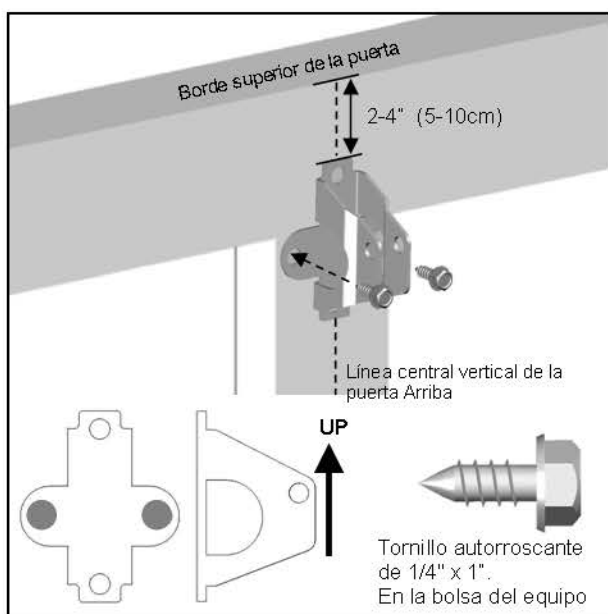


Fig.2

Unir el Abre-puerta con el Soporte Cabecero

1. Como se muestra en la Figura 1, utilice la caja de envoltura como soporte temporario del abre-puerta. Coloque el Abre-puerta en la caja para prevenir daños.
2. Alinee el orificio de montaje en el riel cabecero con el orificio de montaje en el Soporte Cabecero.
3. Conecte el Riel Cabecero con el Soporte de la Puerta con un perno de horquilla de 5/16" x 2-1/4" y asegúrelo con un pasador de horquilla.

Para montar el Soporte de la Puerta

Nota: Algunos kits de refuerzos para puertas pueden proveer una fijación directa del brazo de la puerta al soporte de refuerzo. Si usted tiene un soporte de refuerzo de la puerta con esta opción, saltee este paso y proceda al siguiente paso "Montaje del Sistema de Apertura en el Techo".

1. Posicione el Soporte de la Puerta en la línea central de la puerta aproximadamente de 2" - 4" (5-10cm) por debajo del borde superior de la puerta, como se muestra en la Figura 2.
2. Dependiendo de la construcción de su puerta, instale utilizando uno de los pasos que se muestran debajo en la Figura 3:

Para puertas de acero / livianas con refuerzos de acero verticales / refuerzos de fábrica.

(a) Marque y realice dos orificios de 3/16" (5mm). Asegúrese de no taladrar a través de la puerta del garaje. Asegure el Soporte de la Puerta con dos tornillos autorroscantes de 1/4" x 1" (incluidos) como se muestra en la Figura 3(a).

(b) Instalación alternativa: Realice dos orificios de 5/16" (8mm) a través de la puerta. Asegure el Soporte de la Puerta utilizando dos pernos de 5/16" (8mm), arandelas de seguridad y tuercas (no están incluidas) como se muestra en la Figura 3(b). La longitud de los pernos dependerá del grosor de su puerta.

Puerta de Madera

(c) Marque y realice dos orificios de 5/16" (8mm) a través de la puerta del garaje. Asegure el Soporte de la Puerta utilizando dos pernos con cabeza de hongo de 5/16" (8mm), arandelas y tuercas (no están incluidas) como se muestra en la Figura 3(c). La longitud de los pernos dependerá del grosor de su puerta.

Nota: NO utilice Tornillos Autorroscantes en una puerta de madera.

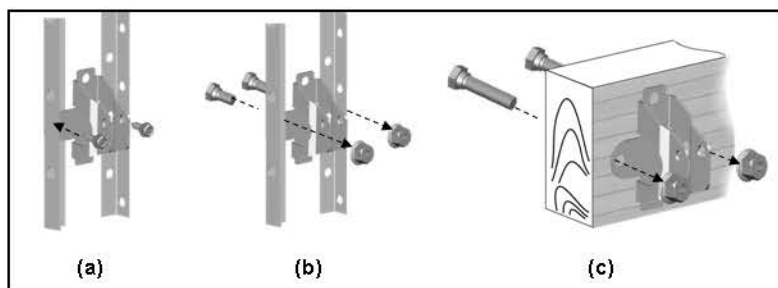


Fig.3

Montaje del Abre-puerta Techo

ADVERTENCIA

Para evitar LESIONES GRAVES o la MUERTE:

- NO conecte la electricidad sino hasta que se le indique.
- Instale la unidad abre-puertas por lo menos a 7 pies (2,13 m) por encima del piso.
- Ajuste BIEN la unidad a los SOPORTES ESTRUCTURALES del garaje para evitar que se caiga.
- Si los soportes se instalan en mampostería, SE DEBEN utilizar anclajes de concreto (no incluidos).

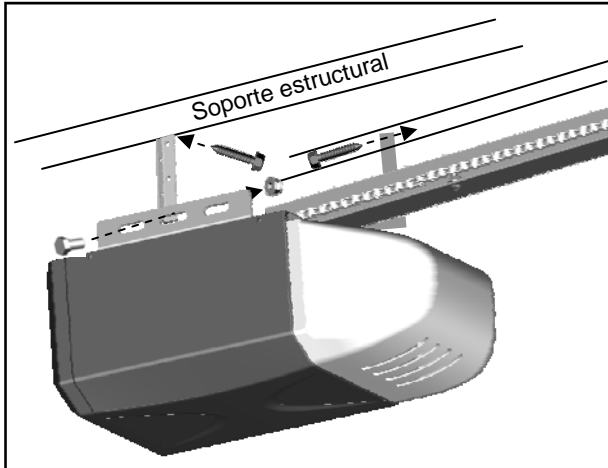


Fig.1

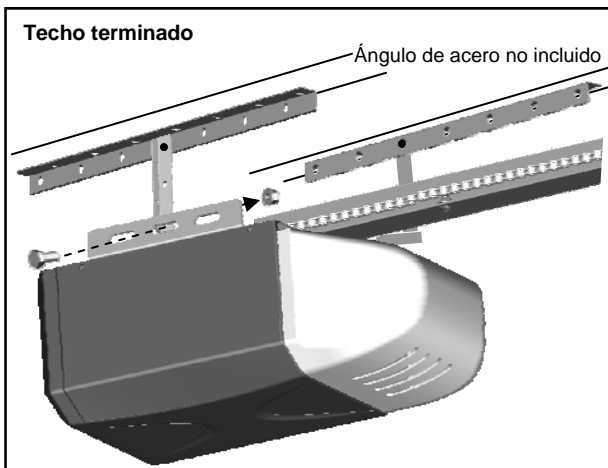


Fig.2

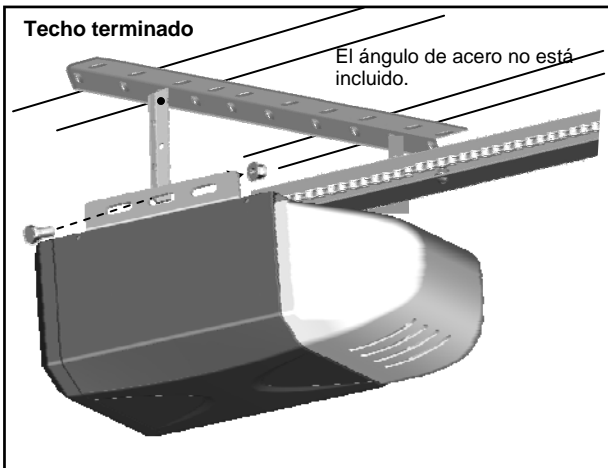


Fig.3

Para Montar el Abre-puerta al Techo

Las tres opciones de instalación más comunes están mostradas en las Figuras 1-3 .

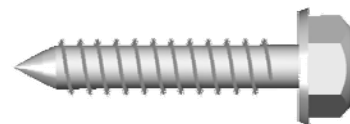
Figura 1 muestra el montaje del Abre-puerta directamente al soporte de estructura en el techo. Las Figuras 2 y 3 muestran el montaje en un techo terminado, con un hierro angular* de alta resistencia.

*(el hierro angular no está incluido)

Determine la opción de montaje que mejor funciona para su aplicación y siga los pasos de instalación que se encuentran debajo:

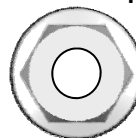
1. Levante el Abre-puerta y el montaje del riel y colóquelo temporalmente en una escalera.
 2. Posicione el Abre-puerta y el montaje del riel para que quede alineado a la línea central de la puerta de garaje. Si el Soporte Cabecero fue montado fuera del centro, alinee el Abre-puerta con el Soporte Cabecero.
 3. Mida la distancia de cada lado del Abre-puerta con los soportes estructurales.
 4. Corte ambos Soportes Colgantes* en la longitud adecuada
- *(Los Soportes Colgantes no están incluidos)
5. Realice orificios de 3/16" (5mm) en los soportes estructurales.
 6. Asegure un extremo de cada Soporte Colgante a los soportes estructurales utilizando Tornillos de Compresión de 5/16"x1-5/8" (incluidos).
 7. Asegure un extremo de cada Soporte Colgante a los soportes estructurales utilizando Tornillos de Compresión de 5/16"x1-5/8" (incluidos).
 8. Mueva la puerta manualmente para verificar la distancia entre el punto de desplazamiento más alto de la puerta y el riel, levante el Soporte Cabecero o ajuste el montaje del Abre-puerta.
 9. Quite la escalera SÓLO cuando el Abre-puerta este montado de manera segura a los soportes estructurales.

Ajuste de los Soportes Colgantes a los soportes estructurales

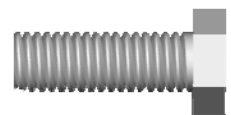


Tornillos de Compresión 5/16" x 1-5/8"

Asegurar el Abre-puerta a los Soportes colgantes



Tuerca de Reborde 5/16"



Perno 5/16" - 18 x 1"

Fijación de los Brazos de la Puerta

⚠ ADVERTENCIA

Para evitar LESIONES GRAVES:

- NO conecte la electricidad sino hasta que se le indique.
- Mantenga las manos y los dedos lejos de la rueda dentada durante la operación.
- Utilice guantes cuando instale la cadena y el cable.
- Mantenga las manos y los dedos lejos de las juntas y de los posibles bordes filosos.



NOTA: El brazo recto de la puerta debe ser instalado verticalmente a la puerta cuando la puerta está en la posición cerrada.

Para Conectar el Brazo de la Puerta

Siga los pasos que se muestran en la Figura 1

1. Ajuste el Brazo Recto de la Puerta con el Carro con un perno de horquilla de 5/16" - 18 x 1" y asegúrelo con un pasador de horquilla.
2. Ajuste el Brazo Curvo de la Puerta al Soporte de la Puerta con un perno de horquilla de 5/16" - 18 x 1" y asegúrelos con un pasador de horquilla.
3. Para conectar los brazos de la puerta, elija dos pares de orificios que estén lo más lejos posible uno de otros. Ajuste los brazos utilizando pernos de 5/16" - 18 x 1" y Tuercas de Reborde.

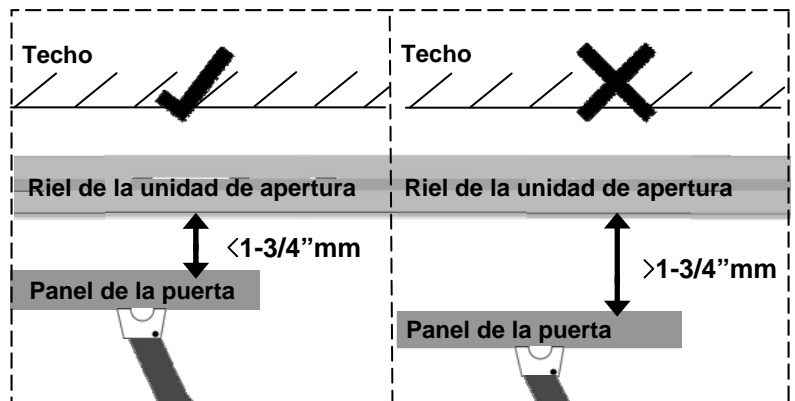
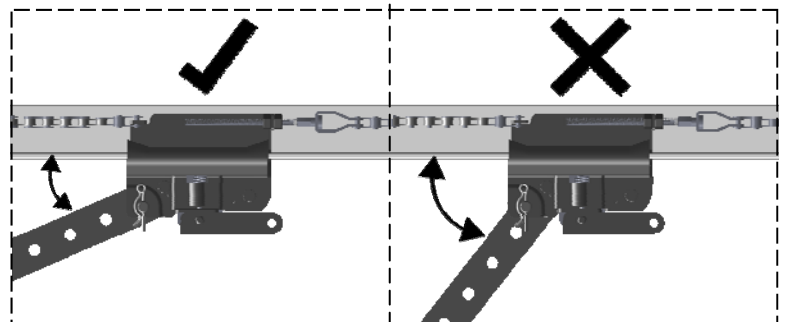
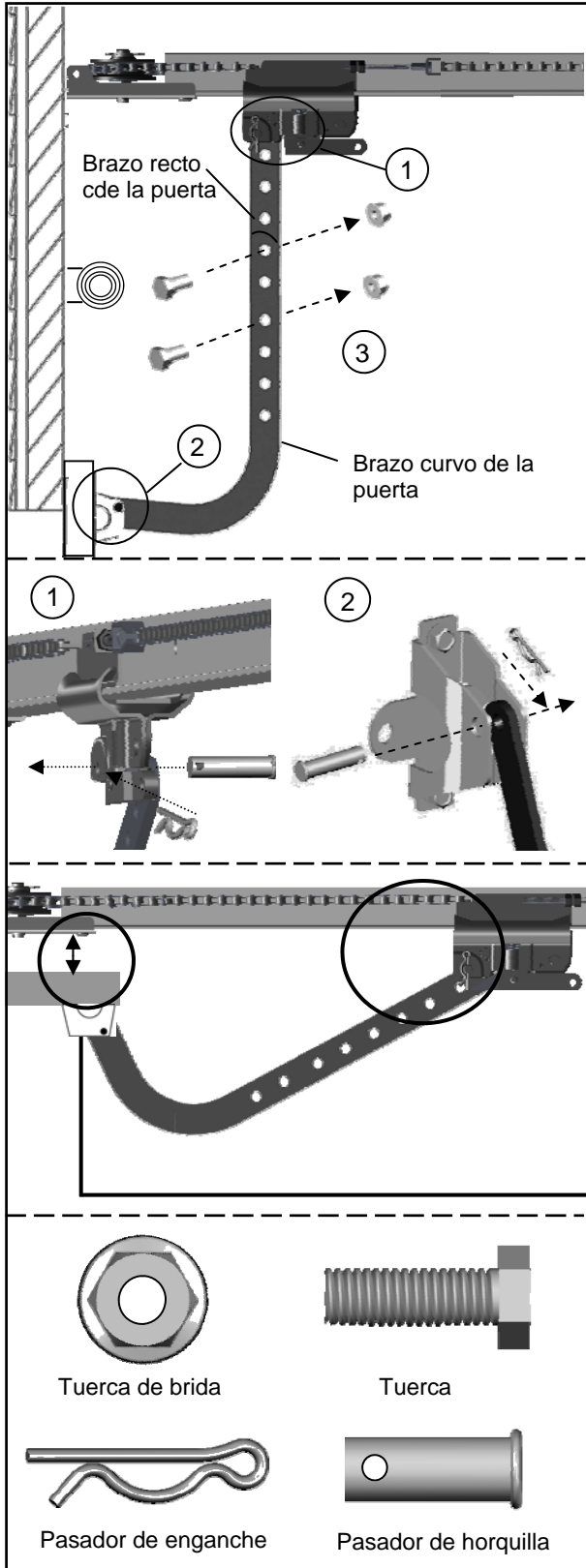


Fig.1

Instalación de la Luz y la Manija de Desconexión de Emergencia

ADVERTENCIA

Para evitar LESIONES GRAVES o la MUERTE por electrocución:

- Antes de instalar / reemplazar la bombilla, desconecte el cable de corriente. Para evitar el posible SOBRECALENTAMIENTO o el daño de la unidad abre-puertas:
- Utilice SÓLO bombillas incandescentes A19 (E26) de (máx. 100 W).
- NO utilice bombillas de cuello corto o de especialidad.
- NO utilice bombillas halógenas.

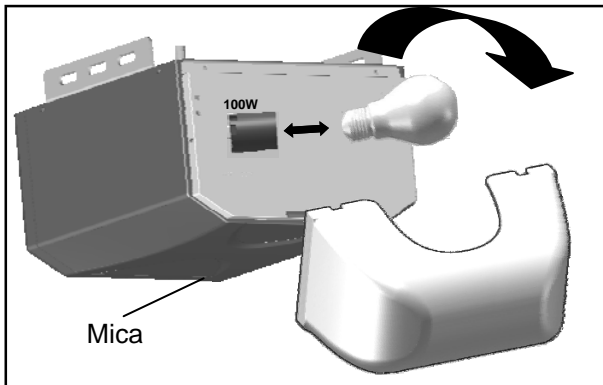


Fig. 1

Par instalar la luz:

1. Tire de la Cúpula de la Lámpara de la parte superior y desenganchela del Abre-puerta.
2. Instale una bombilla de luz estándar A19 (E26) de 100 watt de potencia máxima.
3. Vuelva a colocar la Cúpula de la Lámpara.

Aviso

Cuando cambie la bombilla, asegúrese de que la bombilla del Abre-puerta se haya enfriado para prevenir lesiones.

ADVERTENCIA

Para evitar LESIONES GRAVES o la MUERTE por caída de la puerta del garaje:

- En caso de falla de energía u obstrucción de la puerta, HALE DE LA MANIJA DE EMERGENCIA para liberar a la puerta de la unidad.
- Cuando la manija de emergencia está en la posición de desenganche, se puede hacer funcionar la puerta manualmente.
- Para volver a conectar, hale el nivelador en el carro hacia la unidad, de vuelta a la posición de conectado, se volverá a conectar automáticamente al presionar el botón de oprimir o control remoto.
- NO utilice la manija de emergencia para halar la puerta abierta o cerrada.

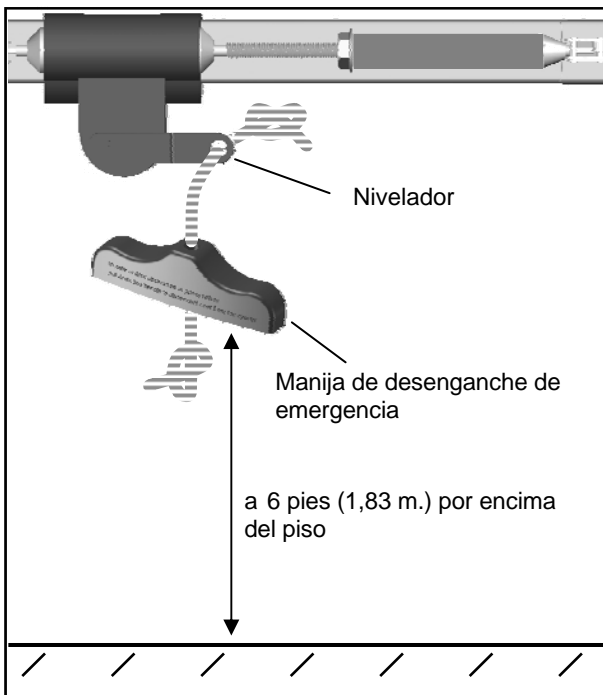


Fig. 2

Aviso de Seguridad

Coloque la desconexión de emergencia dentro de su alcance pero al menos 6 pies por encima del suelo y evite el contacto con los vehículos para evitar la desconexión accidental.

Para colocar la Manija de Desconexión de Emergencia:

1. Enrosque uno de los extremos de la cuerda a través del orificio de la Manija de Desconexión de Emergencia y asegure con un nudo simple.
2. Enrosque el otro extremo de la cuerda a través del orificio de la palanca del Carro.
3. Mida la longitud de la cuerda para que la Manija quede a 6 pies (183cm) por encima del piso y esté libre de la parte superior de su vehículo. Asegúrelo con un nudo simple.

Instrucciones de Cableado

⚠ ADVERTENCIA

Para evitar LESIONES GRAVES o la MUERTE por electrocución:

- La electricidad NO DEBE estar conectada sino hasta que se lo indique.
- Para una conexión apropiada, NO debe estar visible por fuera del terminal ninguna parte expuesta de cable.



En la siguiente sección, el Sistema de Seguridad de Sensor Óptico* y el Botón Pulsador serán conectados al Abre-puerta. Por favor lea y entienda las intrucciones de cableado antes de conectar los cables.

1. Las terminales de conexión en el panel trasero del Abre-puerta se utilizan para conectar cables de accesorios.
2. Para conectar un cable a una terminal asignada, utilice el destornillador plano pequeño para empujar la pestaña naranja en la Terminal de Cables como se muestra en la Figura 1.
3. Inserte aproximadamente 1/2" (13mm) del cable en la terminal mientras empuja en la pestaña como se muestra en la Figura 2.
4. Los cables NO DEBEN estar desgastados y deben ser conectados de manera adecuada como se muestra en la Figura 3. Cada accesorio requiere un par de terminales. Cada par de terminales DEBE ser conectada con un cable blanco y un cable rayado (no polarizado) del MISMO accesorio.
5. Verifique que la conexión sea adecuada al tirar gentilmente del cable. El cable no debe salirse de la terminal. NO debe haber ninguna parte del cable visible fuera de la terminal.
6. Utilice los ganchos provistos que son térmicamente aislados para asegurar los cables al muro y/o techo. Sea cuidadoso de no dañar los cables mientras asegura los ganchos.

Seleccionador del Sensor Óptico

1. Cuando está activado, el Sensor Óptico tiene que estar conectado de manera adecuada y alineado para permitir el cierre de la puerta.
2. Cuando está desactivado, el abre-puerta cerrará la puerta sin tener en cuenta el Sensor Óptico.
3. La Activación/Desactivación del Sensor Óptico debe seleccionarse cuando el cable de alimentación está desconectado, y debe volver a conectarse el cable de alimentación una vez que se haya realizado la selección.

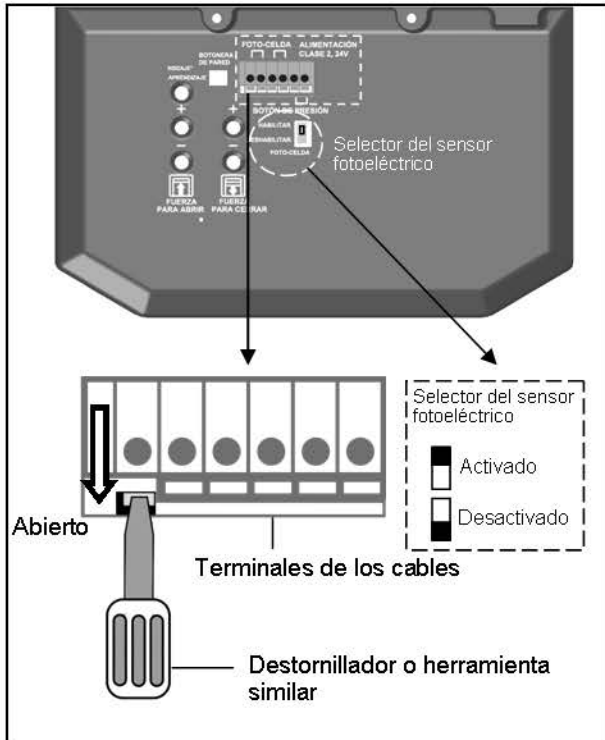


Fig. 1

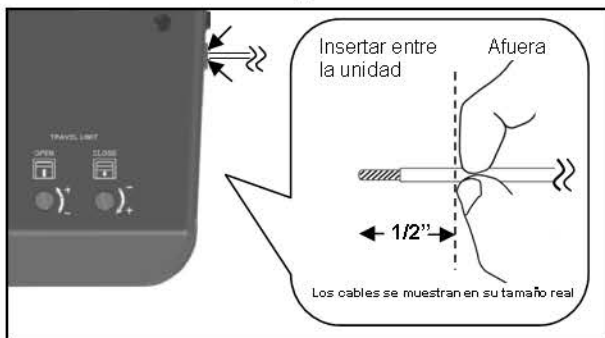


Fig. 2

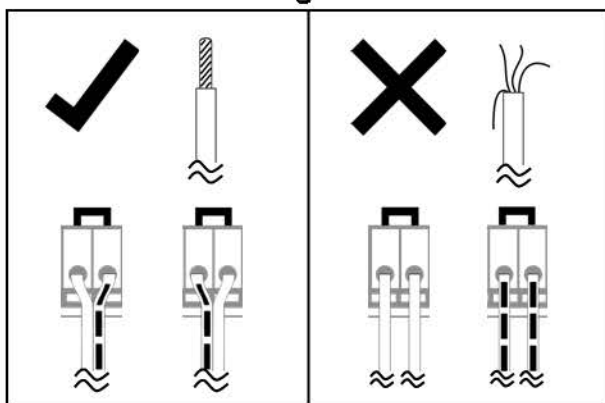
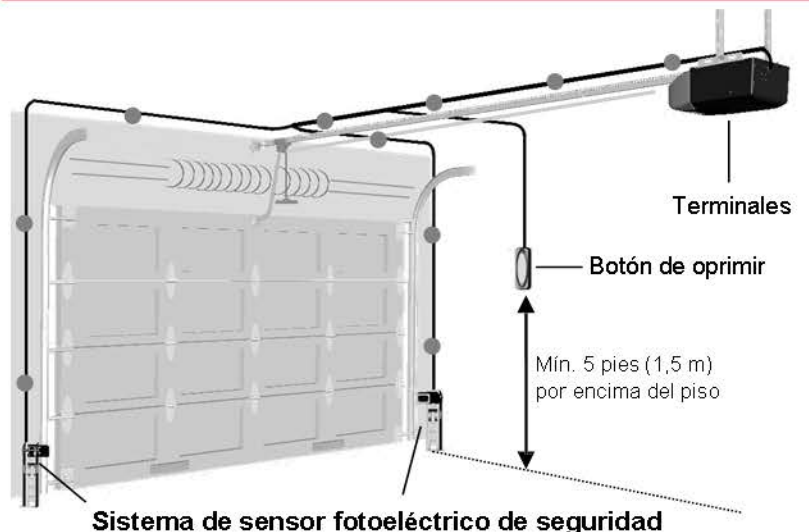


Fig. 3



* Opcional

Conexión del Botón Pulsador

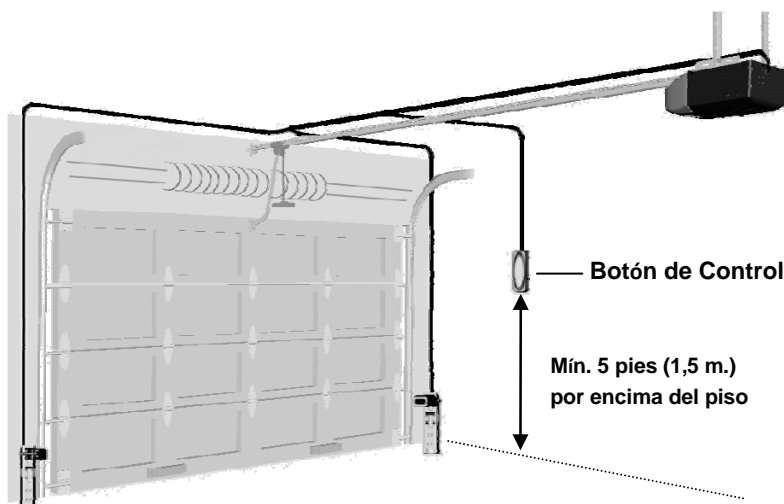
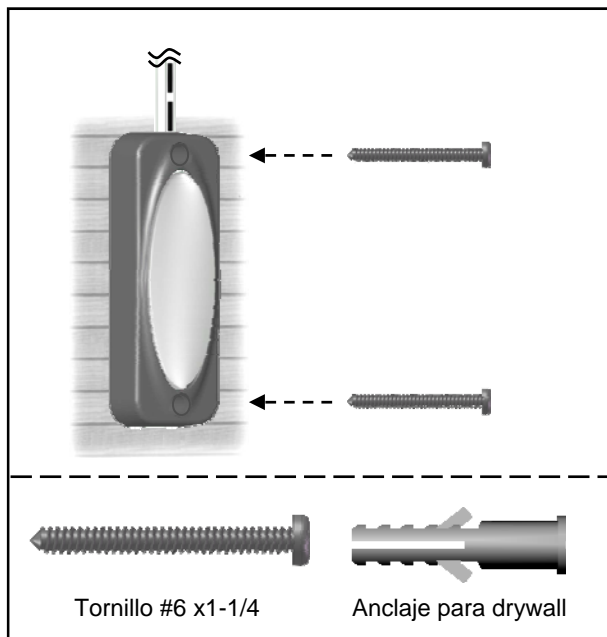
ADVERTENCIA

Para evitar LESIONES GRAVES o la MUERTE por electrocución:

- NO SE DEBE conectar la electricidad sino hasta que se le indique.

Para evitar LESIONES GRAVES o la MUERTE por utilizar el botón de oprimir cuando la puerta se está cerrando:

- Instale el botón de oprimir a la vista de la puerta a una altura mínima de 5 pies (1,5 m) por encima del piso. Asegúrese de que esté fuera del alcance de los niños y lejos de las partes móviles de las puertas y el equipo.
- NUNCA permita que los niños accedan al botón de oprimir o a los controles remotos.
- Haga funcionar la puerta SÓLO cuando esté ajustada de manera apropiada, no hay obstrucciones presentes y esté a la vista.
- SIEMPRE mantenga a la vista la puerta en movimiento, hasta que esté completamente cerrada.
- NUNCA cruce el paso de una puerta en movimiento.



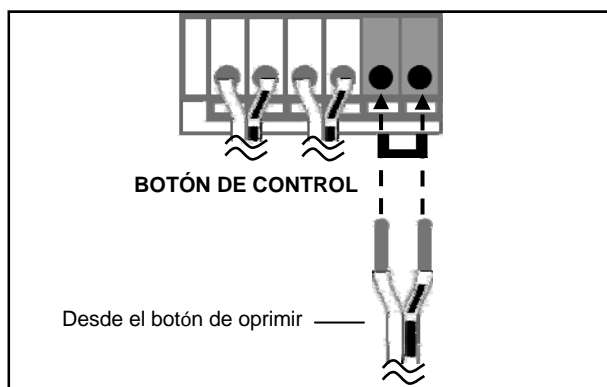
El Botón Pulsador es un control de cables iluminado de la puerta que se encuentra dentro de su garaje.

Para instalar el Botón Pulsador:

1. Dentro de su garaje, instale el Botón Pulsador dentro de la vista de la puerta a una altura mínima de 5 pies (1.5m) por encima del suelo. Asegúrese que esté instalado fuera del alcance de los niños y libre de partes móviles de la puerta o equipos.
2. Ajustelo de manera segura a una superficie sólida con los tornillos de # 6x1-3/8" provistos. Si lo fija a una mampostería o a una superficie hueca, realice orificios de 3/16"(5mm) y utilice los tacos provistos para mampostería.

Para Conectar el Botón Pulsador al Abre-puerta

Conecte el par de cables del Botón Pulsador al par de terminales del "BOTÓN PULSADOR" en la parte de atrás del Abre-puerta. Consulte las **Instrucciones de Cableado** en página 12 para asegurar que los cables están conectados adecuadamente.



Conexión de la Fuente de Alimentación

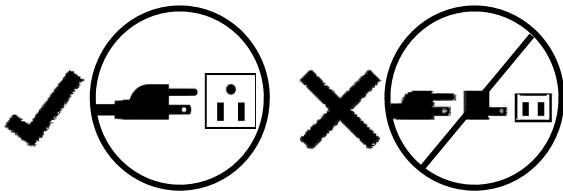
ADVERTENCIA

Para evitar LESIONES GRAVES o la MUERTE por electrocución o fuego:

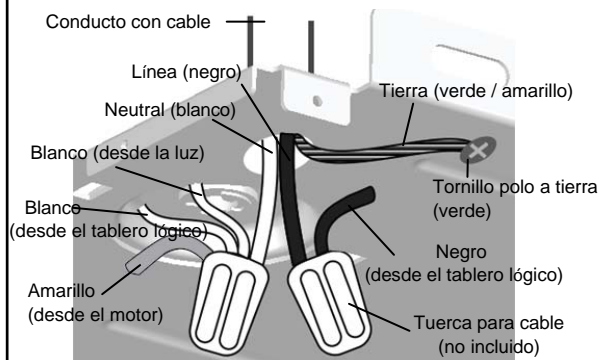
- La electricidad SE DEBE DESCONECTAR ANTES de proceder con los procedimientos de cableado permanente.
- La instalación de la unidad abre-puertas de la puerta de garaje y el cableado DEBEN cumplir con todos los códigos eléctricos y de construcción locales. Asegúrese de que la unidad abre-puertas esté SIEMPRE conectada a tierra.
- NUNCA utilice un cable de extensión adaptador de 2 cables, o modifique el enchufe de ninguna manera para que se ajuste a la toma de corriente.



Conexión de electricidad común



SÓLO para cableado permanente



NO OPERE EL ABREPUERTA EN ESTE MOMENTO.

Para Conectar la Fuente de Alimentación

Enchufe el Abre-puerta SÓLO en una toma de alimentación con conexión a tierra. Si no hay ninguna toma de alimentación con conexión a tierra presente, llame a un técnico calificado para reemplazar la toma de alimentación. En la página 4 se recomienda el uso de un protector de sobretensión.

Cableado Permanente (Si es Requerido por el Código Local)

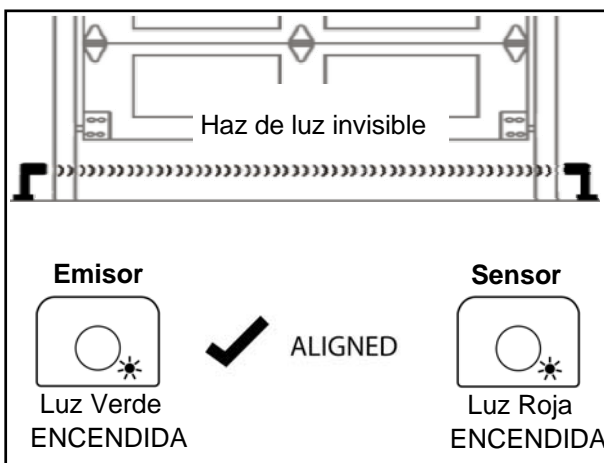
1. Quite la envoltura al quitar los 6 tornillos ubicados en los lados y en la parte de atrás del Abre-puerta.
2. Corte los dos cables conectores de presión que conectan los cables de línea (negro) y neutrales (blanco) de la fuente de alimentación.
3. Quite el tornillo de base que conecta el cable verde.
4. Quite la fuente de alimentación.
5. Agrupe los cables neutrales (blanco) de la fuente de alimentación con 2 cables blancos del cable de la luz, y el tablero lógico y el cable amarillo del motor, dentro del Abre-puerta. Conéctelos con una tuerca.
6. Agrupe los cables de línea (negro) de la fuente de alimentación con otros cables negros del tablero lógico dentro del Abre-puerta. Conéctelos con una tuerca.
7. Asegure el cable a tierra (verde o liso) de la fuente de alimentación con un tornillo de base.
8. Reinstale la envoltura.
9. Encienda el suministro de alimentación. Si el cable está conectado adecuadamente, se oirá un "clic" y la luz se iluminará (si hay una bombilla instalada). Si no hay ninguna respuesta del Abre-puerta, verifique la fuente de alimentación y el cableado.

Alineación del Sistema de Seguridad de Sensor Óptico

ADVERTENCIA

Para prevenir LESIONES GRAVES o MUERTE a raíz del cierre de una puerta de garaje, se recomienda:

- Instalar el Sistema de Seguridad de Sensor Óptico ANTES de conectar la fuente de alimentación.
- Conectar de manera apropiada y alinear el Sistema de Seguridad de Sensor Óptico ANTES de operar el Abre-puerta.



Para Alinear el Sistema de Seguridad de Sensor Óptico:

1. Cuando el Sistema de Sensor Óptico está conectado adecuadamente, el botón del sensor óptico está en modo "activado" y la fuente de alimentación está conectada, uno de los Sensores Ópticos emitirá una luz verde estable. Este Sensor Óptico es el Emisor que genera el Haz de Luz Invisible.
2. Cuando está alineado de manera adecuada, el Sensor debe emitir una luz roja estable cuando detecta el haz de luz invisible del Emisor.
3. Si la indicación no es estable, destalla o es tenue, verifique cualquier obstrucción y ajuste la posición hasta que el Sensor proporcione una LUZ ROJA ESTABLE.

Nota: El trayecto del haz de luz invisible NO DEBE ser obstruido. Ninguna parte de la puerta del garaje o del equipo debe interferir con el haz de luz o el Abre-puerta no cerrará la puerta.

Conexión del Sistema de Seguridad de Sensor Óptico* (OPCIONAL)

ADVERTENCIA

Para evitar LESIONES GRAVES o la MUERTE por electrocución:

- NO SE DEBE conectar la electricidad ANTES de que esté conectado y alineado el sistema de sensor fotoeléctrico de seguridad.
- La unidad no funcionará sino hasta que el sistema de sensor fotoeléctrico de seguridad esté instalado y alineado de manera apropiada.
- Instale el sensor fotoeléctrico NO más alto de 6" (15 cm.) por encima del piso.



Ninguna parte de la puerta del garaje u otros objetos deben obstruir el sistema de sensor fotoeléctrico de seguridad durante el cierre de la puerta.

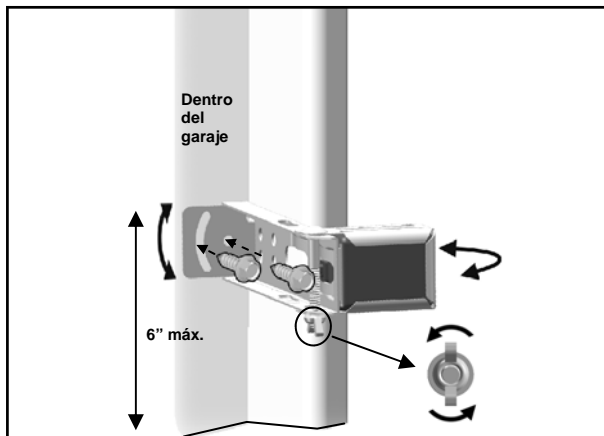


Fig. 1 (Montaje en la pared)

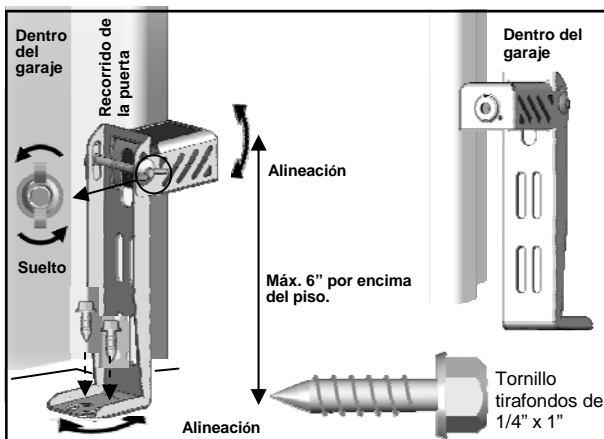


Fig. 2 (Montaje en el piso)

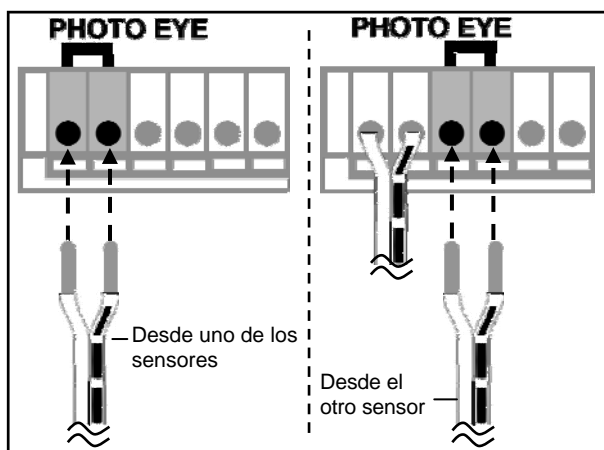


Fig. 3

Sobre el Sistema de Seguridad de Sensor Óptico

El Sistema de Seguridad de Sensor Óptico provee protección contra atrapamiento mientras la puerta se está cerrando. Cuando está correctamente conectado y alineado, el emisor del Sensor Óptico emite un haz de luz infrarroja invisible mientras el Sensor Óptico monitorea ese haz de luz.

Si el haz de luz es obstruido durante el cierre de la puerta, se disparará la protección de atrapamiento y la puerta parará y volverá a la posición abierta. La luz interior destellará 30 segundos indicando que hay una obstrucción.

Instalación del Sistema de Seguridad de Sensor

Montaje en Pared

1. Coloque los Sensores Ópticos enfrentados en cada lado de la puerta del garaje. Posicione los sensores de manera que no estén más altos que 6" (15cm) por arriba del suelo, como se muestra en la Figura 1.
2. Realice orificios de 3/16" utilizando los orificios de montaje en el Soporte como plantilla. Asegúrelos con tornillos de compresión de 1/4" x 1" (incluidos).
3. Si es necesario utilice la Posición Opcional de montaje en Pared (Fig.1) para ajustar de mejor manera la guía de la puerta y mejorar la elusión de obstáculos. Para ajustar la posición, afloje la tuerca mariposa, desmonte el Soporte y mueva el Sensor Óptico a la posición más baja de la base.
4. Si es necesario, alinee los Sensores Ópticos al aflojar la tuerca mariposa. (Este paso puede ser requerido luego en **Alineación del Sistema de Seguridad de Sensor Óptico** en página 15.)

Montaje Alternativo en Piso

1. Coloque los Sensores Ópticos enfrentados en cada lado de la puerta del garaje, como se muestra en la Figura 2.
2. Si se fija en concreto, asegure los sensores ópticos utilizando tacos y pernos para concreto (no están incluidos).
3. Si es necesario, alinee los Sensores Ópticos al aflojar la tuerca mariposa. (Este paso puede ser requerido luego en **Alineación del Sistema de Seguridad de Sensor Óptico** en página 15.)

Para Conectar el Sistema de Seguridad de Sensor Óptico

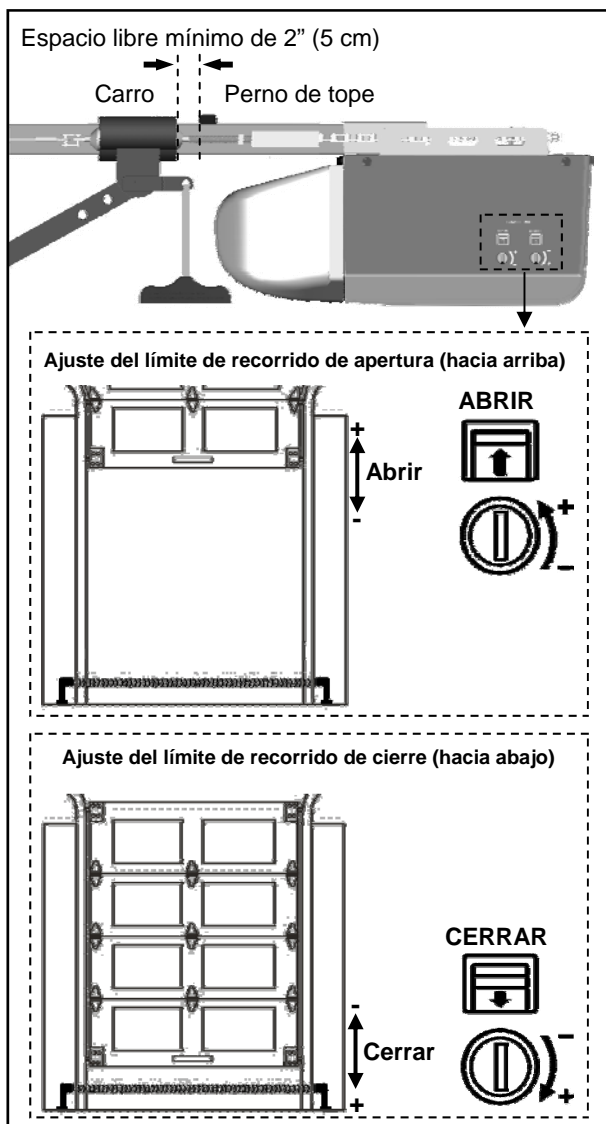
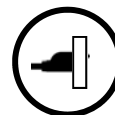
1. Conecte un par de cables de cualquiera de los Sensores Ópticos con un par de terminales de "SENSOR ÓPTICO" en la parte de atrás del Abre-puerta como se muestra en la Figura 3. Consulte las **Instrucciones de Cableado** en página 12 para realizar las conexiones adecuadas.
2. Repita los pasos mencionados anteriormente para conectar el Sensor Óptico.
3. Consulte las **Instrucciones de Cableado** en página 12 para asegurar que los cables están conectados adecuadamente.

Ajuste del límite del recorrido

ADVERTENCIA

Para evitar LESIONES GRAVES o la MUERTE por el ajuste inapropiado de la fuerza:

- El ajuste inapropiado de los límites del recorrido hará que se ponga en funcionamiento el mecanismo de seguridad de reversa.
- Si se hace el ajuste del límite del recorrido, es posible que se necesite el ajuste de la fuerza.
- Después de CUALQUIER ajuste, DEBE llevarse a cabo una prueba de seguridad de reversa para asegurar que la puerta retrocede al entrar en contacto con un objeto de 1-1/2" de ancho (tabla en posición horizontal de 2 x 4).



Si la puerta da marcha atrás de manera inintencionada durante el cierre, verifique los síntomas debajo:

1. El Sistema de Sensor Óptico puede no estar conectado de manera adecuada, mal alineado u obstruido. La luz de interna destellará continuamente por 30 segundos. Consulte la **Solución de Problemas** en Página 22.
2. Puerta Trabada — Desconecte la puerta del Abre-puerta utilizando la Manija de Desconexión de Emergencia. Abra y Cierre la puerta manualmente y verifique los siguientes pasos.
 - 2.1 Si la puerta está balanceada, consulte "Ajuste de Fuerza" para ajustar la fuerza de Cierre.
 - 2.2 Si la puerta no está balanceada, se traba o está atascada, llame a una persona entrenada para ajustar la puerta.

Sobre los Límites de Desplazamiento

Los Ajustes de los Límites regulan la posición en que la puerta se detendrá al abrirse y cerrarse.

ANTES de realizar cualquier ajuste, opere la puerta utilizando el Botón Pulsador o el Control Remoto. Ejecute el Abre-puerta por un ciclo completo.

Si la puerta abre y cierra completamente sin dar marcha atrás en el momento de cierre — NO se requiere ningún ajuste.

Si la puerta no abre o cierra en la posición deseada, proceda con las instrucciones debajo para ajustar los límites de desplazamiento.

Ajuste de los Límites de Desplazamiento

Los Límites de Apertura y Cierre pueden ser aumentados (+) o disminuídos (-) al girar los tornillos correspondientes en el Abre-puerta. Utilice un destornillador de "cabeza plana" para realizar los ajustes. Una vuelta entera del tornillo es alrededor de 2" (5cm) de desplazamiento.

NOTA: El motor del Abre-puerta incluye un sistema de protección térmica automático que apagará el motor en una situación de recalentamiento. El protector térmico se reestablecerá una vez que el motor se enfríe. El abrir y cerrar del Abre-puertas varias veces (en un período corto de tiempo) puede causar que el motor se recaliente y se apague. Si esto sucede, espere alrededor de 15 minutos para que el motor se enfríe y vuelva a intentar la operación.

Establecer el Límite de Desplazamiento de APERTURA

1. CIERRE la puerta del garaje utilizando el Control Remoto o el Botón Pulsador.
2. Ajustel el tornillo de límite de APERTURA.
3. ABRA la puerta del garaje y verifique el ajuste adecuado.
4. Repita los pasos 1-3 hasta que la puerta se abra a la posición deseada. Cuando la puerta está en la posición abierta, asegúrese de que hay suficiente espacio para su vehículo y que hay un espacio mínimo de 2" (5cm) entre el Carro y el perno limitador.
5. Realice la Prueba de Seguridad Inversa en la página 18.

Si la puerta no se abre luego de los 5 pies (1.5m), siga el **Ajuste de Fuerza** en página 17 para ajustar la Fuerza de Apertura.

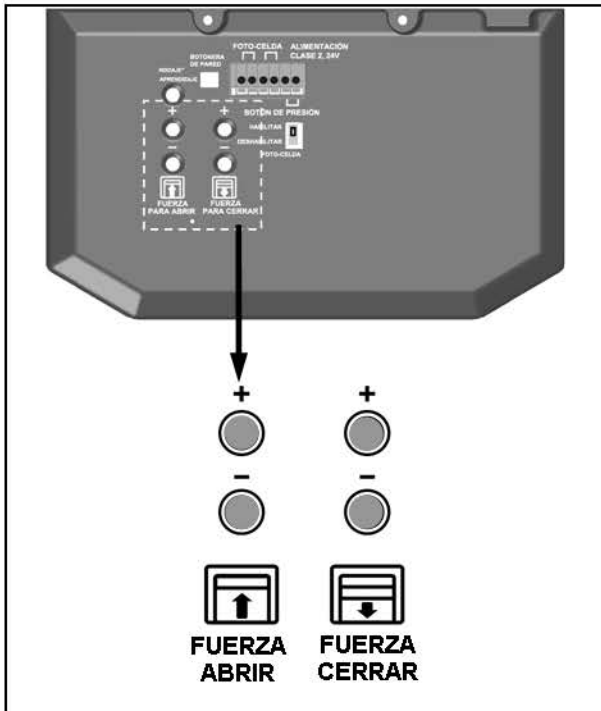
Establecer el Límite de Desplazamiento de CIERRE

1. CIERRE la puerta del garaje utilizando el Control Remoto o el Botón Pulsador.
2. Ajustel el tornillo de límite de CIERRE.
3. CIERRE la puerta del garaje y verifique el ajuste adecuado.
4. Repita los pasos 1-3 hasta que la puerta se cierre a la posición deseada.
5. Realice la **Prueba de Seguridad Inversa** en la página 18.

ADVERTENCIA

Para evitar LESIONES GRAVES o la MUERTE por el ajuste inapropiado de la fuerza:

- NO ajuste la fuerza para compensar el que la puerta del garaje se atora o pega. Llame a un técnico de servicio calificado para puertas de garaje para realizar los ajustes necesarios en caso de atoramiento.
- No aumente la fuerza más allá de la fuerza mínima requerida para el cierre de la puerta. Demasiada fuerza causará un inapropiado funcionamiento del mecanismo de seguridad de reversa.
- Si se hace el ajuste de la fuerza o el del límite del recorrido, es posible que también se necesite el otro ajuste.
- Después de CUALQUIER ajuste, se DEBE llevar a cabo la prueba de seguridad de reversa para asegurarse que la puerta retrocede al hacer contacto con un objeto de ancho (tabla en posición horizontal de 2 x 4).



Para una operación segura, la configuración de la fuerza siempre debe ser establecida en la FUERZA MÍNIMA requerida para operar la puerta.

Ajuste de Fuerza

1. Los controles del Ajuste de Fuerza están ubicados en el panel trasero del Abre-puerta. Los ajustes de fuerza regulan la cantidad de fuerza requerida para abrir o cerrar la puerta.
2. Se aplica el Ajuste de fuerza sólo para compensar la resistencia mínima causada por el clima y otros medios.

- Nota: la Fuerza está preestablecida en nivel 6 tanto para los ajustes de Apertura como Cierre. El tamaño y las condiciones operativas de la puerta del garaje determinarán el nivel correcto de Fuerza/Sensibilidad. Las condiciones climáticas también pueden afectar la operación de la puerta requiriendo más ajustes como sea necesario.
- Nota: Si la fuerza de cierre está establecida muy alta, el Abre-puerta dará marcha atrás a la puerta durante el cierre. Si la fuerza de apertura está establecida muy liviana, el Abre-puerta detendrá la puerta durante la apertura.
- Nota: Hay 12 niveles de fuerza para apertura y cierre. Cuando se alcance el nivel máximo o mínimo, la luz destellará 6 veces.
- Nunca ajuste el nivel de fuerza más de 1 nivel (1 pulsado) a la vez.

Configuración de la Fuerza

Configuración de la Fuerza de

1. Si la puerta completa un ciclo entero sin dar marcha atrás, disminuya (-) la Fuerza de Cierre a 1 nivel a la vez hasta que la puerta de marcha atrás. Si la puerta da marcha atrás durante el cierre, incremente (+) la Fuerza de Cierre por 1 nivel. La Fuerza de Cierre ahora está ajustada de manera correcta.
2. Durante el ciclo del "cierre de la puerta", el Abre-puerta hará marcha atrás si se excede la fuerza requerida para cerrar la puerta.

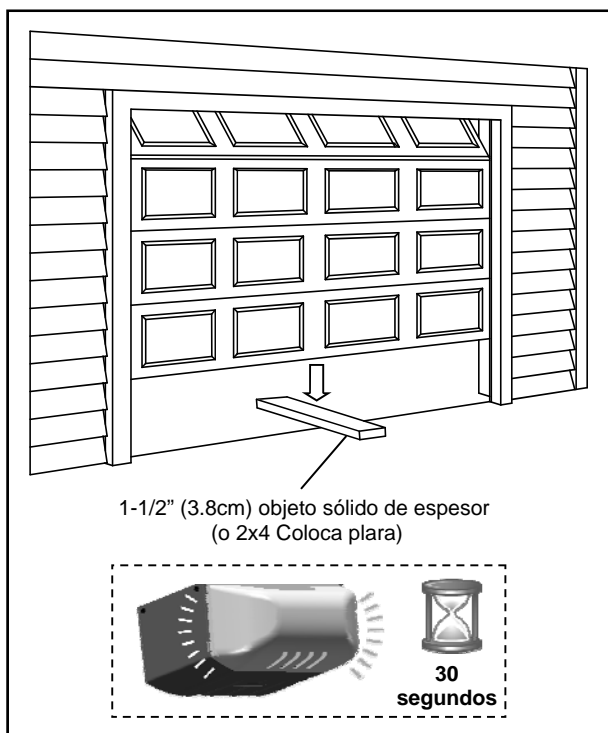
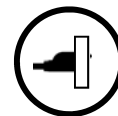
Configuración de la Fuerza de Apertura

1. Si la puerta completa un ciclo entero de apertura sin detenerse, disminuya (-) la cantidad de fuerza por 1 nivel hasta que la puerta se detenga durante la apertura. Una vez que la puerta se detenga durante la apertura, incremente (+) la Fuerza de Apertura por 1 nivel. La Fuerza de Cierre ahora está ajustada de manera correcta.
2. Durante el ciclo de la "apertura de la puerta", el Abre-puerta se detendrá si se excede la fuerza requerida para abrir la puerta.

ADVERTENCIA

Para evitar LESIONES GRAVES o la MUERTE por una puerta de garaje que se esté cerrando:

- La prueba de seguridad de reversa DEBE realizarse UNA VEZ AL MES.
- NADIE debe cruzar el paso de la puerta en movimiento durante su funcionamiento o puesta a prueba.
- Si se hace el ajuste de la fuerza o el del límite del recorrido, es posible que también se necesite el otro ajuste.
- Después de CUALQUIER ajuste, se DEBE llevar a cabo la prueba de seguridad de reversa para asegurarse que la puerta retrocede al hacer contacto con un objeto de ancho (tabla de 2 x 4 en posición horizontal).
- El sistema de sensor fotoeléctrico de seguridad se DEBE alinear de manera apropiada y poner a prueba con regularidad.



Prueba del Sistema de Seguridad de Marcha Atrás

El sistema de Seguridad de Marcha Atrás previene que la puerta se cierre cuando hay una obstrucción.

1. Abra la puerta utilizando el Botón Pulsador o el Control Remoto.
2. Coloque un objeto sólido y grueso de 1-1/2" (3.8cm) (o 2x4 de superficie plana) en el suelo bajo el centro de la puerta del garaje.
3. Manteniendo la puerta a la vista, utilice el Botón Pulsador o Control Remoto para cerrar la puerta.
4. La puerta DEBE DAR MARCHA ATRÁS al golpear con el objeto en 1,5 segundos y detenerse en la posición de apertura por completo.
5. La luz interna comenzará a destellar por 30 segundos al disparar el sistema de Seguridad de Marcha Atrás.

Si la puerta sólo se detiene en el objeto, ajuste el Abrepuerta de la siguiente manera:

El desplazamiento de cierre puede ser inadecuado. Incremente el límite de desplazamiento de cierre por 1/4 de vuelta (ver **Ajuste de Límite** en página 16)

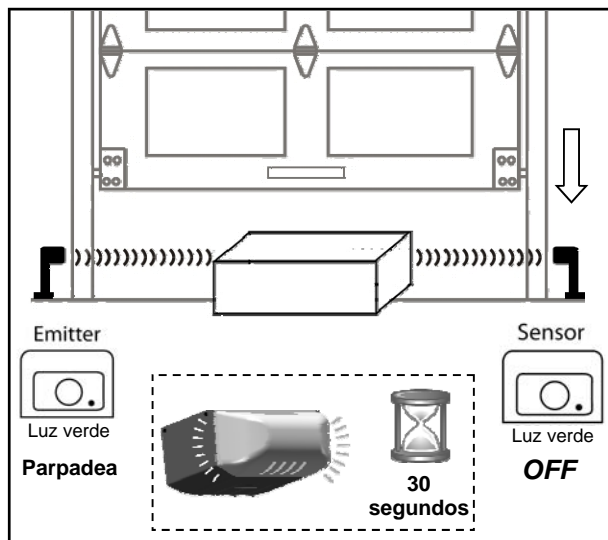
Realice la prueba nuevamente. Si la puerta da marcha atrás al contacto, quite el objeto y ejecute al menos 3 ciclos COMPLETOS de desplazamiento para asegurar el ajuste correcto.

Si la puerta todavía no da marcha atrás en el objeto, disminuya la Fuerza de Cierre (ver **Ajuste de Fuerza** en página 17) y repita la prueba.

Si el Abre-puerta todavía falla la Prueba de Seguridad de Marcha atrás, llame a un técnico calificado para ajustar la puerta.

Prueba del Sistema de Seguridad de Sensor Óptico

1. Abra la puerta utilizando el Botón Pulsador o el Control Remoto.
2. Asegúrese que los dos Sensores Ópticos emitan las luces estables indicadoras de color verde y rojo. (Si no, verifique la alineación)
3. Coloque un objeto bajo la puerta alrededor de 8" (20cm) de alto y 12" (30cm) de ancho (Se puede utilizar la caja del Abrepuerta)
4. El indicador verde en el sensor emisor destellará y el indicador de luz roja en el sensor óptico debe estar atenuada.
5. Mantenga la puerta en vista y utilice el Botón Pulsador o el Control Remoto para tratar de cerrar la puerta.
6. La puerta NO debería moverse más de 1" (2.5cm) y la luz interna debería destellar por 30 segundos.

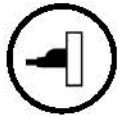


Programación de los controles remotos

⚠ ADVERTENCIA

Para evitar LESIONES GRAVES o la MUERTE:

- Mantenga el control remoto y la pila fuera del alcance de los niños.
- NUNCA permita que los niños accedan al botón de oprimir o a los controles remotos.
- Haga funcionar la puerta SÓLO cuando esté ajustada de manera apropiada, y no hay obstrucciones presentes.
- SIEMPRE mantenga vigilada una puerta en movimiento hasta que cierre por completo. NUNCA cruce el espacio de una puerta en movimiento.



Para reducir el riesgo de fuego, explosión o choque eléctrico:

- NO haga cortocircuito, recargue, desmonte ni caliente la pila.
- SÓLO reemplace con pilas 23 AE 12 Volt. Deseche las pilas de manera apropiada.

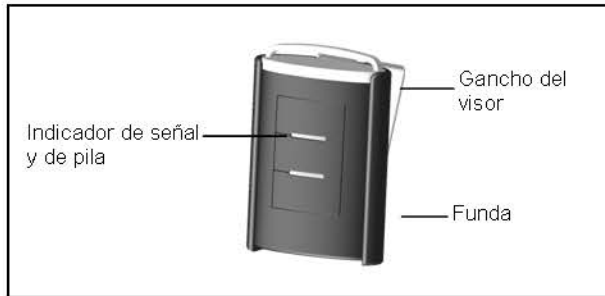


Fig.1

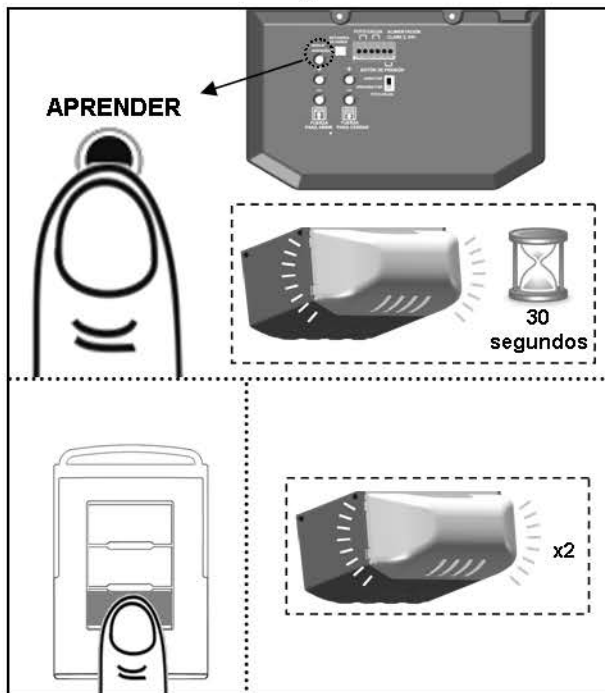


Fig.2



Fig.3

Para Programar Controles Remotos:

1. Ver la Figura 2 para agregar un Control Remoto. Presione el botón "APRENDER" en la parte de atrás del panel de control del Abre-puerta. La luz interna se iluminará con un clic audible*. La unidad ahora está lista para aprender un Control Remoto.
2. Dentro de los 30 segundos, presione el botón en el Control Remoto.
3. La luz interna destellará dos veces indicando que el Control Remoto se ha almacenado con éxito**.

Se pueden agregar a la unidad hasta 20 Controles Remotos (incluidos códigos de teclados inalámbricos) al repetir los procedimientos mencionados anteriormente.

Si se almacenan más de 20 Controles Remotos, se reemplazará el primer Control Remoto almacenado. (Ej. El Control Remoto número 21 reemplaza al primer Control Remoto almacenado.)

* Si la luz interna ya está encendida, destellará una vez y se mantendrá encendida por 30 segundos.

** Si el Control Remoto no es aceptado, la luz interna permanecerá encendida por 30 segundos, destellará 4 veces y luego permanecerá encendida por 4-1/2 minutos. Vuelva a tratar de programar el Control Remoto al repetir los pasos mencionados anteriormente.

Eliminación de TODOS los Controles Remotos:

Para eliminar TODOS los Controles Remotos de la memoria, mantenga presionado el botón "APRENDER" por 5 segundos. La luz intrna destellará 7 veces indicando que TODOS los Controles Remotos han sido eliminados de la memoria.

Reemplazo de la Batería del Control Remoto:

Cuando la batería del Control Remoto portátil está baja, el indicador de luz se volverá tenue y/o el alcance del Control Remoto disminuirá. Para reemplazar la batería, quite la cubierta de la batería del Control Remoto como se muestra en la Figura 3. Reemplácela con una batería alcalina 23AE de 12 voltios con la polaridad como se muestra en la Figura 3.

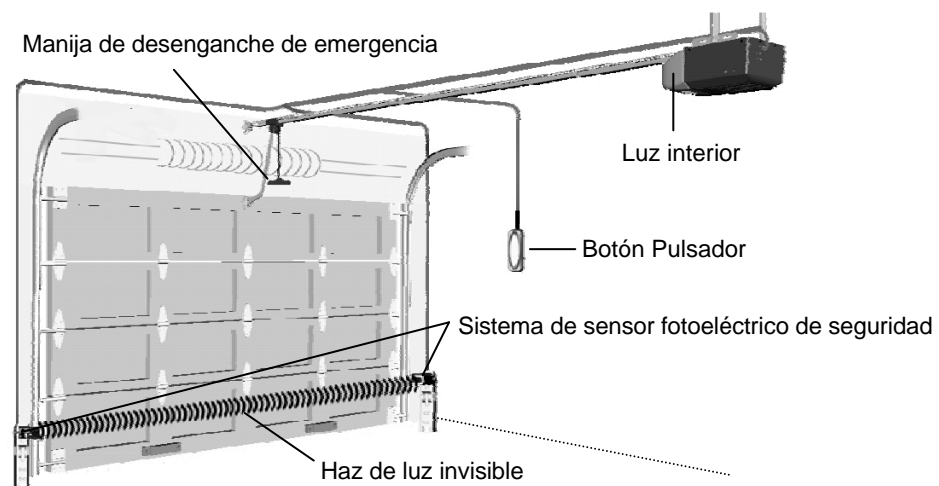
Este dispositivo cumple con las normas de la FCC para uso en el HOGAR O la OFICINA. El funcionamiento está sujeto a las dos condiciones siguientes: (1) este dispositivo no puede causar interferencias perjudiciales y (2) este dispositivo debe aceptar cualquier interferencia recibida, incluidas las interferencias que puedan provocar un funcionamiento no deseado.

Funcionamiento de la unidad abre-puertas

ADVERTENCIA



Para evitar LESIONES GRAVES o la MUERTE:

- LEA Y SIGA TODAS LAS INSTRUCCIONES Y LAS ADVERTENCIAS EN EL MANUAL DEL PROPIETARIO Y LAS ETIQUETAS.
- Mantenga el control remoto y la pila fuera del alcance de los niños.
- NUNCA permita que los niños accedan al botón de oprimir o a los controles remotos.
- Haga funcionar la puerta SÓLO cuando esté ajustada de manera apropiada, y cuando no hay obstrucciones y esté a la vista.
- SIEMPRE mantenga a la vista una puerta en movimiento hasta que esté completamente cerrada. NUNCA cruce el paso de una puerta en movimiento.
- Si se hace el ajuste del límite del recorrido, es posible que se necesite hacer el ajuste de la fuerza.
- Después de CUALQUIER ajuste, DEBE realizarse la prueba de seguridad de reversa para asegurar que la puerta retrocede al entrar en contacto con un objeto de 1-1/2" de ancho (tabla en posición horizontal de 2 x 4).
- SIEMPRE asegúrese de que su puerta esté balanceada y en buenas condiciones de funcionamiento.



Escenario de funcionamiento real


Activación del Abrepuerta

Controles	Operación
 Botón Pulsador (Interior)	Mantenga presionado el Botón Pulsador hasta que la puerta comienza a moverse, y también controla lo siguiente: <ul style="list-style-type: none"> - Abre o cierra la puerta. - Da marcha atrás cuando la puerta se está cerrando - Detiene la puerta mientras se está abriendo. - Cierra la puerta cuando el Sistema de Seguridad de Sensor Óptico no está instalado, está desalineado u obstruido INTENCIONALMENTE.
 Control Remoto	Mismas funciones* que el Botón Pulsador con una distancia remota de 100 pies en campo abierto. *Por motivos de seguridad el Control Remoto portátil NO funcionará si el botón seleccionador del Sensor Óptico está "ACTIVADO" y el sistema de Seguridad de Sensor óptico no está instalado o alineado adecuadamente.
Teclado de Entrada Inalámbrico sin Llave*	Programe el Teclado de Entrada Inalámbrico sin Llave y acceda a la puerta utilizando un código PIN.


*Opcional

Funcionamiento del Abre-puerta

Estado de la Puerta vs. Activación

Estado de la Puerta	 Activación utilizando el Botón Pulsador / Control Remoto
Puerta en posición completamente abierta / cerrada	La puerta se moverá a la posición completamente cerrada / abierta
Puerta cerrandose	La puerta dará marcha atrás
Puerta abriendose	La puerta se detendrá
La puerta está detenida como se desea en una posición parcialmente abierta	Se cerrará
La puerta está obstruída mientras se cierra	La puerta dará marcha atrás destellando la luz interna
La puerta está obstruída mientras se abre	La puerta se detendrá
La puerta está completamente abierta y el Sistema de Sensor Óptico está obstruído	La puerta no cerrará

Respuestas de la Luz Interna

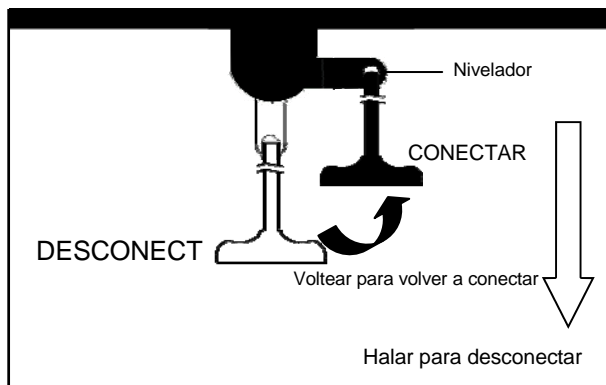
Operación / Condición	 Respuesta de la Luz Interna
El Abre-puerta está inicialmente enchufado / fuente de alimentación restaurada	Destella 5 veces
Al activar el Abre-puerta	Se enciende por 4-1/2 minutos y se apaga automáticamente
Se presiona el botón "APRENDER"	Se enciende por 30 segundos
Aceptación del Control Remoto / Código Pin de Entrada sin llave	Destella 5 veces
El Sistema de Sensor Óptico es obstruído durante el cierre de la puerta o durante la apertura	Destella por 30 segundos (Re-alinear y quitar obstrucción)
Recalentamiento del motor del Abre-puerta (Protección Térmica)	Destella 5 veces (Espere alrededor de 15 minutos para que se enfríe)

Operación manual

ADVERTENCIA

Para evitar LESIONES GRAVES o la MUERTE:

- Utilice el desenganche de emergencia para desconectar el carro SÓLO cuando la puerta esté cerrada para evitar la caída rápida inesperada en caso de un puerta no balanceada / mal acondicionada.
- Utilice el desenganche de emergencia SÓLO cuando el recorrido de la puerta esté libre de personas y obstrucciones.
- NO utilice el desenganche de emergencia para halar la puerta abierta o cerrada.



En caso de un fallo de alimentación o la puerta obstrucción, tire de la corda de emergencia para liberar la puerta del abrelatas

Para desconectar el carro para el funcionamiento manual

Con la puerta cerrada, tire hacia abajo la corda de emergencia a la posición de desconexión. La puerta se puede subir / bajar manualmente

Para volver a conectar el carro

Tire la corda hacia el abre-puerta de manera que la palanca le dará la vuelta hasta la posición CONNECT. El trole se reconecta a sí mismo cuando se active el operador o cuando la puerta se abre manualmente / cerrado

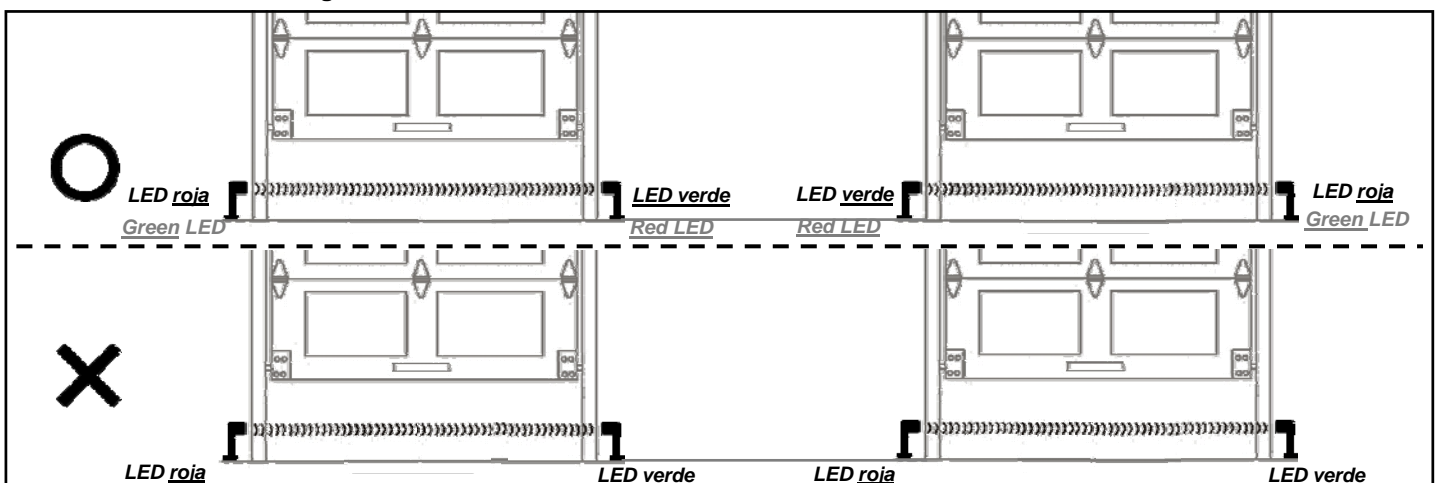
Mantenimiento

Programación	Maintenance
Una vez al mes	Prueba de balance de la puerta, consulte la página 4. Prueba de seguridad de marcha atrás, consulte la página 18.
Dos veces al año	Verificación de la tensión de la cadena (consulte la página 5 para ajustes si es necesario).
Una vez al año	- Ajustes de límite de desplazamiento y fuerza pueden ser necesarios debido a las condiciones climáticas. Consulte las páginas 15-16 para ajustes. Realice la Prueba de Seguridad de Marcha Atrás luego de CUALQUIER ajuste. - Lubrique los rodillos de la puerta, rodamientos y visagras. El Abre-puerta está permanentemente lubricado. NO lubrique o engrase el Abre-puerta, riel o guías de la puerta.

Solución de Problemas

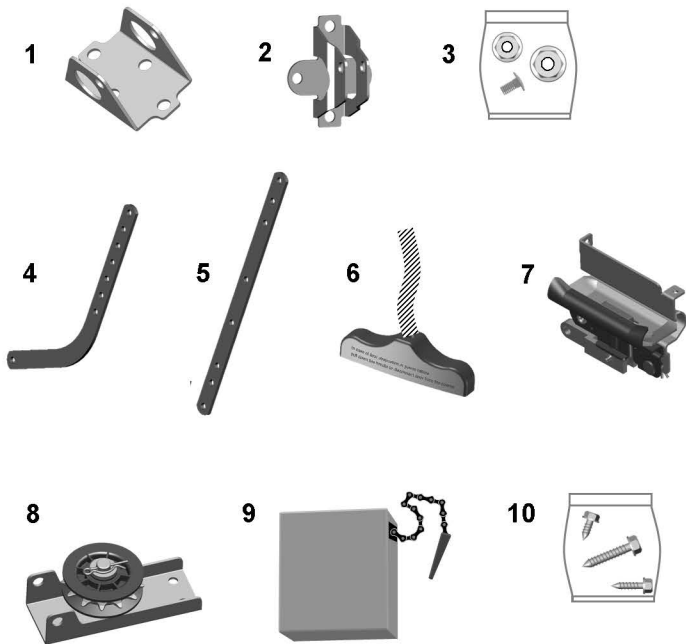
Problema	Posible Causa / Solución
El abre-puerta no cierra y la luz destella	El Sensor Óptico puede estar obstruido, puede que no esté alineado o instalado correctamente, verifique la conexión y alineación consultando las páginas 12 & 13.
El abre-puerta no responde al Control Remoto	Consulte la página 19 para reprogramar el Control Remoto. Verifique la batería del Control Remoto
El abre-puerta se detiene antes de abrirse / cerrarse por completo	El Límite de Desplazamiento o la Fuerza no están ajustadas de manera adecuada, verifique los ajustes consultando las páginas 16-17. Realice la Prueba de Seguridad de Marcha atrás luego de CUALQUIER ajuste.
La puerta da marcha atrás de manera inintencionada	- Asegúrese que el Sistema de Seguridad de Sensor Óptico esté alineado y libre de obstrucciones. - Consulte la página 4 para verificar el balance de la puerta - Consulte la página 16-18 para reajustar la fuerza
La puerta da marcha atrás al tocar el suelo y la luz interna destella	Consulte la página 16 para disminuir el Límite de Desplazamiento de Cierre por 1/4 de vuelta hasta que la puerta se detenga en la posición deseada de cierre. Realice la Prueba de Seguridad de Marcha Atrás luego de CUALQUIER ajuste.
La luz interna destella 5 veces y el Abre-puerta no enciende	El motor del abrepuerta está recalentado, espere alrededor de 15 minutos y vuelva a probar.
El Abre-puerta no cierra la puerta y el indicador de uno de los Sensores Ópticos destella	El Sistema de Seguridad del Sensor Óptico está mal alineado u obstruido, consulte la página 15 para una correcta alineación.
El Abre-puerta no cierra pero las luces LED verdes y rojas del Sensor Óptico están iluminadas	Desconecte la fuente de alimentación, establezca el botón del Sensor Óptico en "ACTIVADO", vuelva a conectar la fuente de alimentación.
El Abre-puerta no cierra- El Sensor Óptico no está instalado	Desconecte la fuente de alimentación, establezca el botón del Sensor Óptico en "DESACTIVADO", vuelva a conectar la fuente de alimentación.
El Abre-puerta está funcionando de manera correcta pero la luz de interior no se enciende	Reemplace la bombilla (A19 incandescente de potencia máxima de 100W).
La luz interior no se apaga	El relé en el Tablero Lógico está trabado. Presione el relé para liberarlo. Reemplace el tablero lógico.

Nota: Si instala operadores en las dos puertas del mismo garaje, para asegurar una correcta operación, el Sensor Óptico debe estar alineado de la siguiente manera:



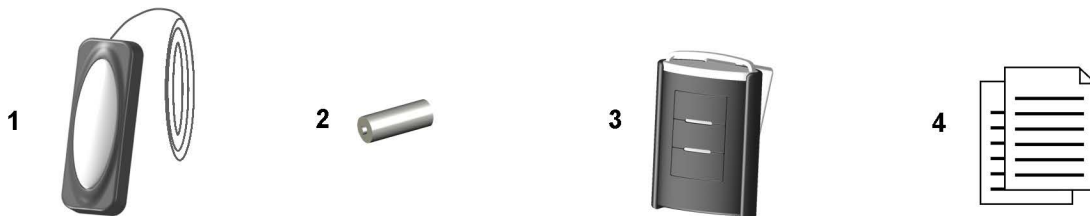
Repuestos

Repuestos de Instalación



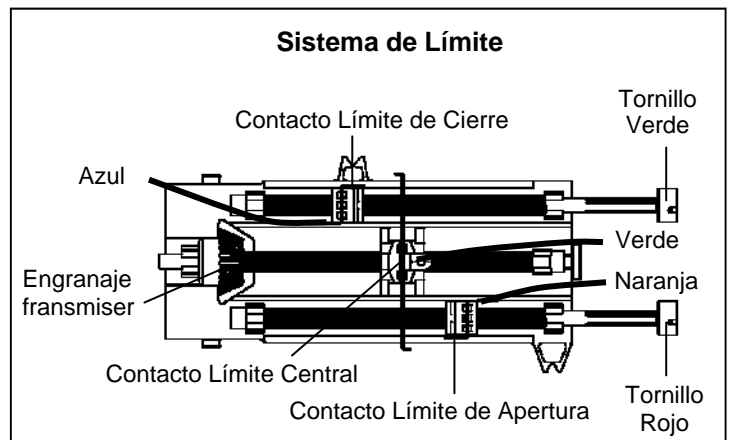
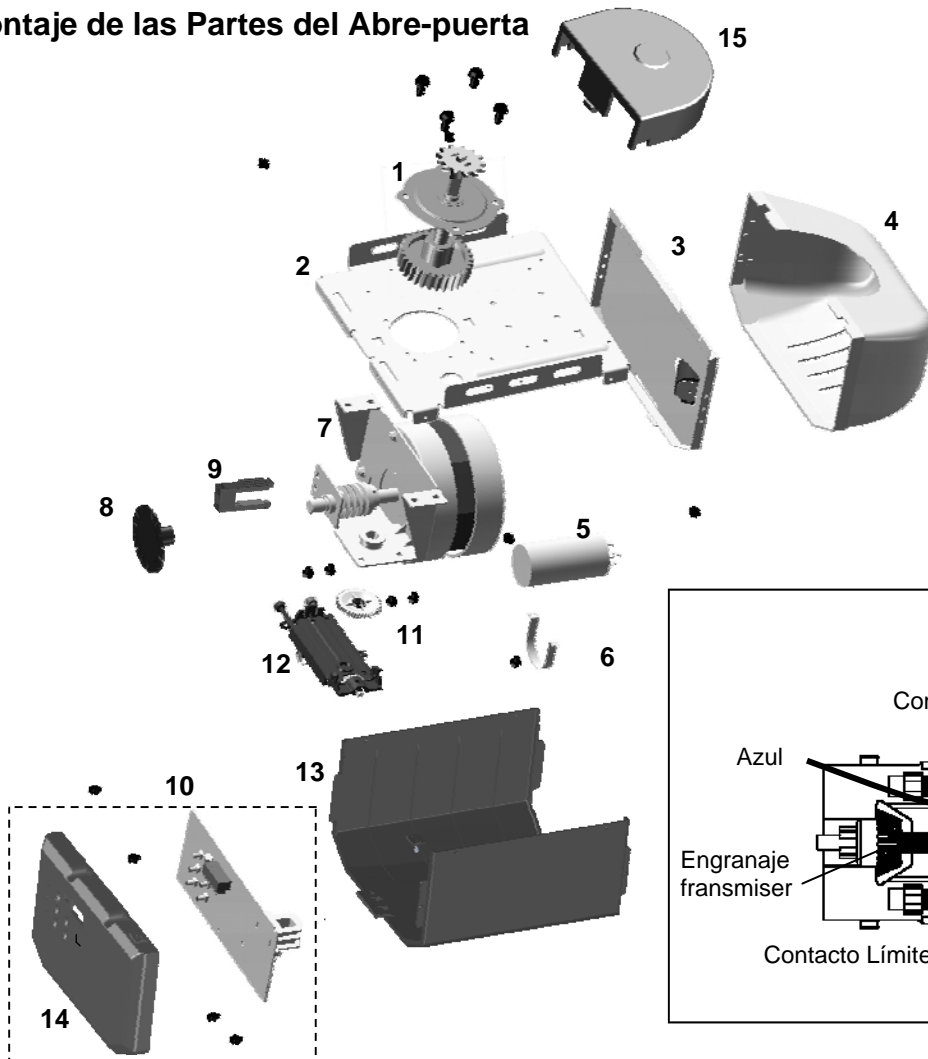
Item	Artículo No.	Nombre / Descripción
1	GUAT-027	Soporte Cabecero
2	GUAT-022	Soporte de la Puerta
3	GUAT-032	Bolsa de Equipo del Riel (para Riel de 3 piezas) (Equipo de instalación mostrado en Página 2)
4	GUAT-024	Brazo Curvo de la Puerta
5	GUAT-025	Brazo Recto de la Puerta
6	GUAT-026	Manija de Desconexión de Emergencia & Cuerda
7	GUAT-028	Carro
8	GUAT-029	Soporte de la Rueda Dentada
9	GUAT-030	Envoltura de la Cadena
10	GUAT-033	Bolsa de Equipo de Instalación

Accessories



Item	Artículo No.	Nombre / Descripción
1	GUAT-202	Botón Pulsador
2	GUAT-203	Batería alcalina 12V
3	GDO3BMINI-af	Control Remoto
4	GUAT-216	Manual del Usuario

Montaje de las Partes del Abre-puerta



Item	Artículo No.	Nombre / Descripción
1	GUAT-323	Montaje de la Rueda Dentada y el Motor
2	GUAT-324	Chasis LAGDO
3	GUAT-303	Base de la Lámpara
4	GUAT-304	Envoltura de la Lámpara
5	GUAT-305	Condensador
6	GUAT-306	Soporte del Condensador
7	GUAT-307	Montaje del Motor
8	GUAT-314	Rueda RPM
9	GUAT-315	Módulo de Lector de RPM
10	GUAT-329	Receptor / Panel de Finalización del Tablero Lógico – AC – LAGDO
11	GUAT-311	Sistema Límite de Transmisión
12	GUAT-322	Montaje de Sistema Límite de Desplazamiento de 20ft(6m)
13	GUAT-328	Cubierta del Abre-puerta
14	GUAT-325	Panel Trasero con Seleccionador de Sensor Óptico
15	GUAT-327	Cubierta de la Rueda Dentada

* Debe ser reemplazado sólo por un técnico calificado

GARANTÍA

OPERADORES DE LA PUERTA DE GARAJE

Por la presente, el fabricante garantiza que:

- Los operadores de la puerta de garaje no responden por defectos de material y mano de obra por un periodo de cinco (5) años para motores y de un (1) año para las partes electrónicas y mecánicas a partir de la fecha de compra, si la instaló un distribuidor autorizado, de lo contrario, si la instaló el comprador, se aplicará un (1) año.
- En caso de que el operador de la puerta de garaje vuelva al fabricante para reparaciones de garantía, todos los gastos originados en la devolución serán pagados por el comprador. Si en opinión del fabricante, el producto es defectuoso, todas las partes defectuosas serán reemplazadas sin costo alguno para el comprador.
- En el momento del reclamo de garantía, se debe entregar al fabricante la prueba de compra.
- El fabricante se reserva el derecho de modificar cualquier producto existente o futuro, sin incurrir en ninguna obligación de incorporar tal modificación o los productos que ya están fabricados o a los que pueda referir esta garantía.
- La garantía sólo aplica si el producto ha sido instalado bajo las recomendaciones del fabricante.
- Esta garantía no aplica a ningún defecto, pérdida o daño derivados o causados de manera directa o indirecta por o como resultado de:
 - Cualquier defecto (incluyendo los defectos en las partes componentes o accesorias) que surja de, o que sea atribuible a, la falta de la ejecución del mantenimiento preventivo normal o del mismo ajuste.
 - Cualquier daño adicional o el deterioro que surja atribuible al hecho de que el operador la hace funcionar después de que se sabe que está defectuosa.
- Exclusiones para el periodo de garantía:
 - Trabajo de reparación o de garantía - tres (3) meses.
- No están incluidos en la garantía:
 - Pilas.
 - Fusibles.
 - Bombillas.
 - Ajustes de sensibilidad.
 - Los controles remotos manuales y el alcance del receptor.
- Tenga en cuenta que: todas las garantías estarán sujetas a:
 - Los daños por agua y la condensación.
 - El apagón del suministro de energía o sobretensión.
 - Los desastres naturales.
 - Las modificaciones y ajustes realizados por personas no autorizadas.
 - Cualquier interferencia de radio (incluyendo las radios de banda ciudadanas u otro dispositivo electrónico).
 - El no emprendimiento del mantenimiento preventivo y el servicio de mantenimiento regular.
 - La cuenta no pagada en su totalidad por parte del comprador.
- Sujeta únicamente a las disposiciones de la Ley de prácticas comerciales y de cualquier legislación del estado o territorio en el que los operadores del fabricante han sido vendidos o instalados (que pueden conferir ciertos derechos para los consumidores de bienes y esos derechos, por dicha legislación, pueden traducirse como imposibles de exclusión) esta garantía reemplaza y excluye todas las representaciones, garantías y condiciones ya sea expresas o implícitas por la ley y el fabricante no tendrá responsabilidad o de otro tipo distinto al que se ha establecido aquí por cualquier pérdida o daño (incluyendo pérdidas o daños consecuenciales, pérdidas por el uso o ganancias) por razones de retraso, materiales o mano de obra defectuosos o en falta, negligencia o cualquier acto, hecho o cosa realizada que el fabricante permitida u omitida que se haga.

GARANTA

ESTE FORMULARIO DE GARANTÍA DEBE LLENARSE EN EL MOMENTO DE LA INSTALACIÓN.

Este formulario de garantía lo debe conservar el comprador todo el tiempo y producir con la factura de compra el comprador como prueba de la fecha de compra.

NOMBRE DEL COMPRADOR: _____

DIRECCIÓN DEL COMPRADOR: _____

INSTALADO POR: _____

DIRECCIÓN DEL INSTALADOR: _____

FIRMA DEL INSTALADOR: _____

NÚMERO DE SERIE DEL OPERADOR: _____

SERVICIO

Su abre-puerta ha sido instalado por un profesional especializado en instalación. Si se requiere información sobre el servicio, contacte a la compañía que realizó la instalación.

Debe tener la siguiente información al momento de realizar la llamada:

- Número de modelo del operador
- Número de serie del operador--ubicado en la etiqueta de código de barra en la parte superior del abrepuerta, arriba de los botones de ajuste

