

MOTOR DE CADENA RC 800 / RC 1000



Abatible



Corrediza



Maroma



Ascendente

24 VOLTS



¡ATENCIÓN!

Lea cuidadosamente antes
de su instalación y operación

MANUAL DE OPERACIÓN E INSTALACIÓN

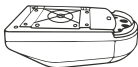
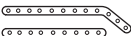
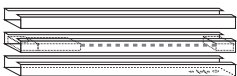





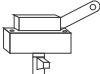

CONTENIDO

- 1. Funciones 2
- 2. Piezas incluidas 2
- 3. Descripción general 4
- 4. Instrucciones de seguridad 6
- 5. Instalación 7
- 6. Configuración 10
- 7. Conexión de partes opcionales 12
- 8. Parámetros técnicos 12
- 9. Revisión de errores 13

1. FUNCIONES

1. Para operar el Motor de Cadena use el control remoto
2. Sistema de Obstrucción. El motor se detiene automáticamente si la puerta es obstruida durante el proceso de apertura o cierre.
3. La memoria electrónica puede mantener la misma programación, incluso si se corta la energía.
4. Cerrado automático.
5. Función de iluminado automático. La luz permanece encendida por 3 minutos cuando la unidad está en operación.

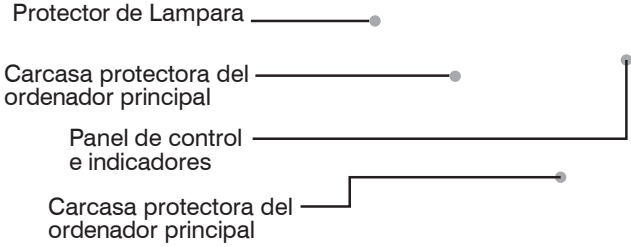
2. PIEZAS INCLUIDAS

	1 motor Principal		2 Brazos para puerta
	3 Rieles de 95.5cm Riel perforado Riel con cadena Riel liso		3 Sujeciones
	2 Uniones para Riel		2 abrazaderas Chicas 1 abrazadera Grande
	Tensor para cadena		Bolsa de tornillos pernos y complementos
	Clutch	Las imágenes pueden variar del con respecto al producto actual.	
	Control RF (2)		

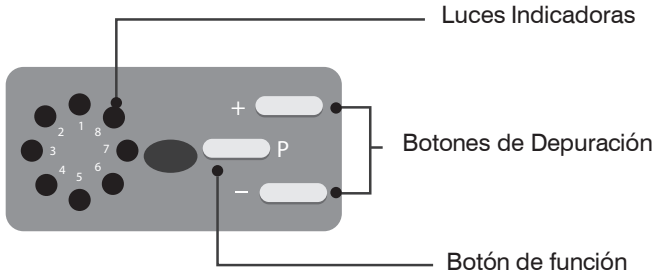
3. DESCRIPCIÓN GENERAL

3.1 Procesador Principal

ESTRUCTURA DEL MOTOR



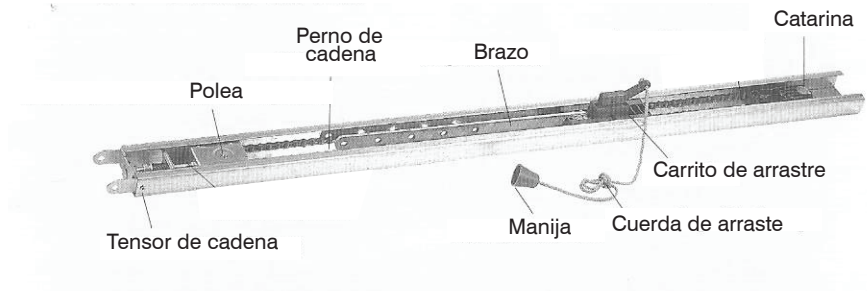
PANEL DE CONTROL



3.2 Control Remoto

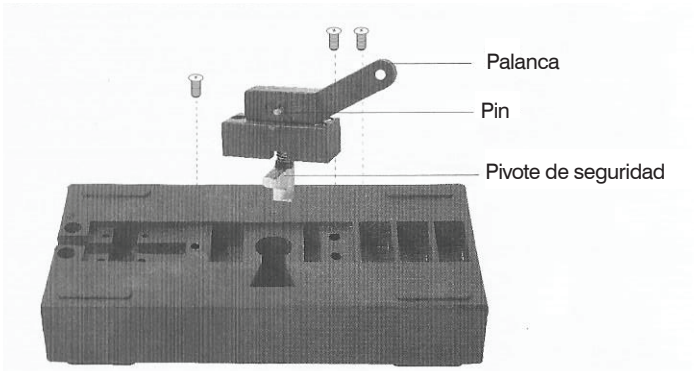


3.3 Estructura del Riel



3.4 Estructura del clutch

(CARRITO DE ARRASTRE)



Nota: Los tres tornillos deben estar apretados, de lo contrario esto afectará la función de asegurado si la energía está apagada.

3.5 Función del clutch

(CARRITO DE ARRASTRE)

Cuando la energía eléctrica este apagada, puede accionar la cadena de manera manual jalando de la cuerda de arrastre unida al clutch.

4. INSTRUCCIONES DE SEGURIDAD

ADVERTENCIA

IGNORAR LAS SIGUIENTES INSTRUCCIONES PUEDE RESULTAR EN SERIAS LESIONES FÍSICAS O DAÑOS DE PROPIEDAD.

La instalación y cableado debe ser en conformidad con los códigos eléctricos y de construcción del edificio.

Instale el control de pared inalámbrico (o cualquier otro control de pared adicional) en una ubicación donde el motor sea visible, a una altura de al menos 1.5m y fuera del alcance de los niños.

El operador no debe ser manipulado por niños pequeños sin supervisión.

El mal uso del operador puede ocasionar lesiones físicas serias.

Mantenga el motor de cadena equilibrado. No permita que el operador compense puertas colgadas, rotas, dobladas o atoradas.

Debe reparar los desperfectos en las puertas antes de instalar el motor.

Examine frecuentemente la instalación del motor, en particular el cableado, resortes y montaje en busca de desperfecto por uso, daños o fallos de instalación.

No use el motor si necesita reparaciones o ajustes.

El motor y sus piezas están bajo presión extrema y una falla puede resultar en serias lesiones físicas.

El motor no debe ser instalado en áreas húmedas o espacios expuestos al clima.

Desconecte la corriente eléctrica antes de realizar cualquier tipo de reparación o remover la carcasa del procesador principal.

No permita que los niños jueguen cerca de la puerta o con los controles remotos.

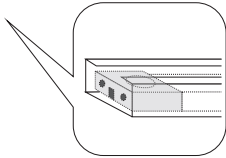
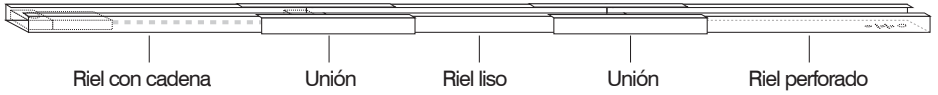
Active el motor solo cuando la puerta esté totalmente visible, sin obstrucciones y el operador este correctamente ajustado.

Nadie debe entrar o salir del garage mientras la puerta esté en movimiento.

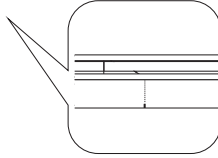
5. INSTALACIÓN

1 Armar el Riel y extender la cadena

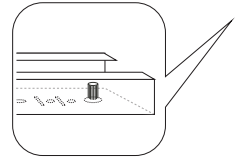
Utilice las uniones para ensamblar las tres partes del riel, cuidando que la cadena nunca salga del riel.



La polea debe quedar en un extremo.



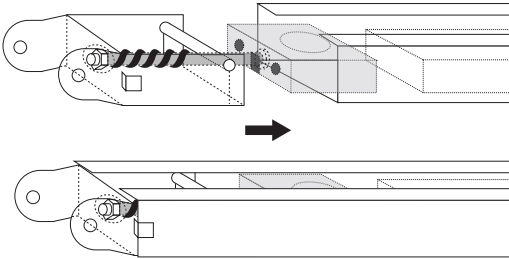
Los rieles deben coincidir en el centro de las uniones, donde señala la marca.



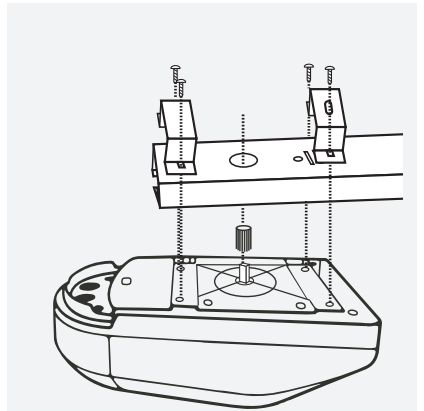
La Catarina debe quedar en el otro extremo.

2 Colocar el tensor de la cadena

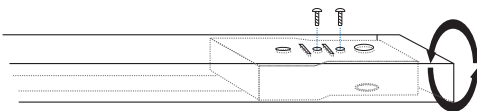
4 Unir el motor al riel



Una vez colocado el tensor dentro de la polea introduzcalo en el riel



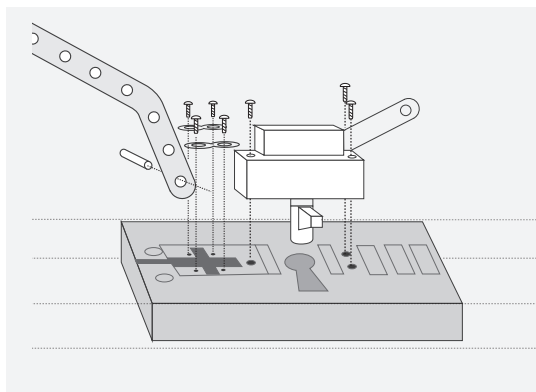
3 Sujetar la catarina al riel



Verifique que las perforaciones del otro extremo del riel coincidan con los de la catarina y atornille con 2 de los tornillos incluidos.

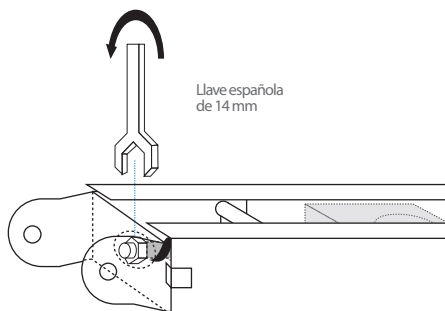
Introduzca el pivote del motor en la catarina y asegúrelo al riel con las dos abrazaderas pequeñas, cuidando que la abrazadera con la perforación coincida con el tornillo que sobresale del riel.

5 Armar el carrito de arrastre



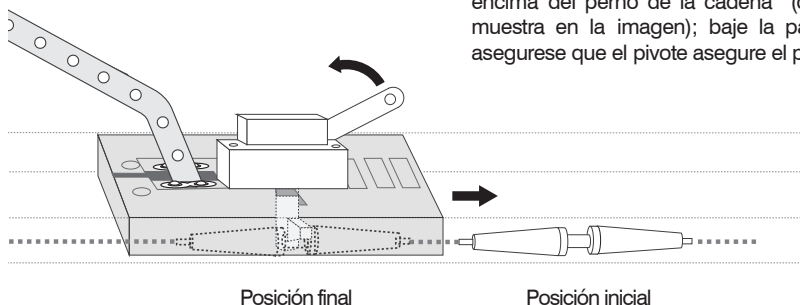
- Coloque el clutch en la base del carrito y asegúrelo con 3 tornillos pequeños.
- Atraviese el perno pequeño en el brazo, y colóquelo en el espacio al lado del clutch. Una vez el perno enbone correctamente, sujételo con las abrazaderas pequeñas y 4 tornillos.

6 Tensar la cadena



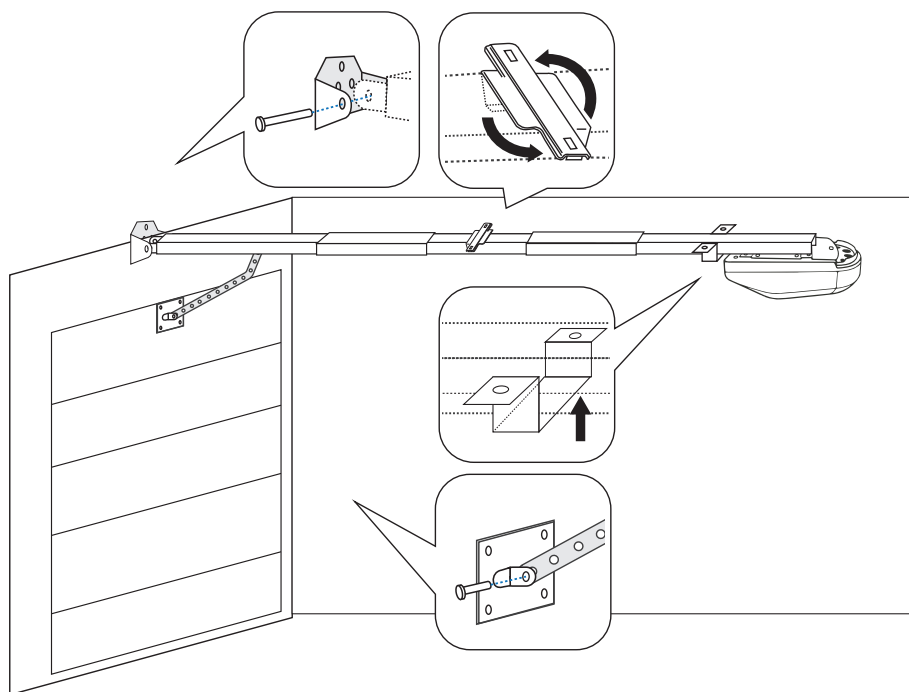
7 Posicionar el carrito sobre el perno de la cadena

- Eleve la palanca del Clutch y posícionelo encima del perno de la cadena (como se muestra en la imagen); baje la palanca y asegúrese que el pivote asegure el perno.



8 Colocar las sujeciones en el riel

- Asegure la primera sujeción al tensor del riel utilizando el perno grande. Después a la pared por encima de la puerta/portón.
- Coloque la segunda sujeción en la parte media del riel; colóquela girada unos grados y luego enderece para asegurar.
- Una mediante el perno mediano el brazo con la base para puerta, y atornille esta a la puerta/portón.
- Coloque la abrazadera mediana en la base del riel contigua al motor



6. CONFIGURACIÓN

1 Preparación del motor para la puerta

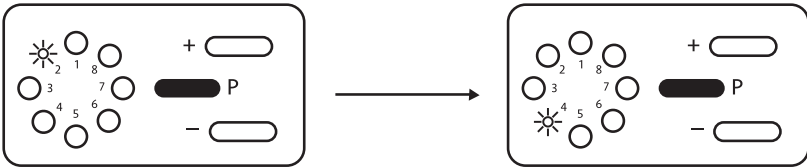
Primer paso: Abra y cierre la puerta manualmente, la puerta debe correr suavemente y debe estar bien balanceada.

No instale el Motor a menos que la puerta corra suavemente de manera manual.



2 Programación

2.1 Establecer límites de apertura



Presione el botón "P" durante 2 segundos. El LED número 2 parpadeará.

Presione y sostenga el botón "+" para ajustar el límite SUPERIOR deseado.

Presione el botón "P" una vez para establecer el límite SUPERIOR. Mientras tanto el LED 4 comenzará a parpadear para programar el siguiente comando.

2.2 Establecer límites de cierre



Continuando con la programación anterior. El Led 4 parpadea.

Presione el botón "-" y sostenga para llevar la puerta a la posición INFERIOR deseada; después presione el botón "P" una vez. La puerta viajará de la posición SUPERIOR a la INFERIOR: este ciclo ajustará la fuerza de apertura y cierre de la puerta.

El LED 4 deberá permanecer iluminado cuando la programación esté completa.

NOTA: Cuando esté configurando los límites SUPERIOR e INFERIOR, los botones “+” y “-” pueden ser usados para ajustes detallados antes de presionar el botón “P” para confirmar.

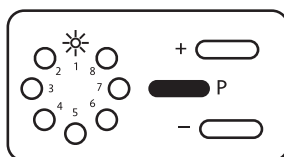
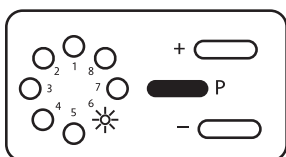
3 Fuerza de apertura y cerrado de puerta a (manual)

(1) Presione el botón “P” tres veces hasta que el LED 6 comience a parpadear, ahora puede ajustar la fuerza de apertura de la fuerza, presione los botones “+” o “-” para aumentarla o disminuirla.

El LED 8 es la fuerza máxima. Después presione el botón “P” para confirmar la configuración.

(2) Presione el botón “P” 4 veces hasta que el LED 1 comience a parpadear, usted puede ajustar la fuerza de cerrado de la puerta. Presione el botón “+” o “-”.

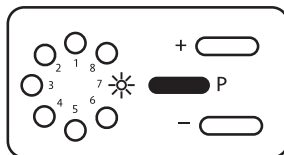
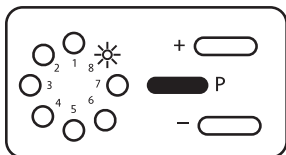
(3) El LED 8 señala el punto máximo y LED 1 es el mínimo .



4 Elegir las funciones automáticas de cerrado

Presione el botón “P” 5 veces hasta que el LED 8 parpadee, presione el botón “+” como la función de apertura y el botón “-” como la función de cerrado, presione el botón “P” para guardar los cambios.

Nota: La función automática de cerrado y apertura no está activada de fabrica.



5 Agregar o eliminar controles remotos

Para agregar controles adicionales:

-Mantenga presionado el botón “P” durante 6 segundos, hasta que el LED 7 parpadee.

-Mantenga presionado el botón “+” hasta que el LED 7 permanezca totalmente encendido

-Presione el botón deseado en el control remoto adicional durante 3 segundos, después presione el botón “P” durante 3 segundos para confirmar.

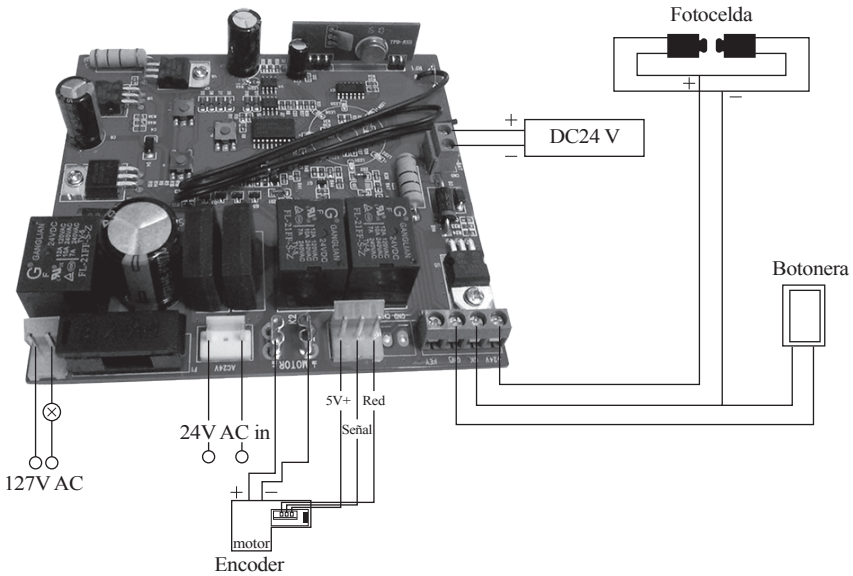
Para eliminar controles adicionales:

Presione y sostenga el botón “P” hasta que el LED 7 parpadee.

Presione y sostenga el botón “-” por 3 segundos.

La memoria ha sido limpiada, ahora ningún control remoto opera el Motor.

7. CONEXIÓN DE PARTES OPCIONALES



8. PARÁMETROS TÉCNICOS

Item No. parametros técnicos	RC 800	RC 1000
voltaje	127V AC +/- 10% 60HZ 120W	127V AC +/- 10% 60HZ 150W
luz de cortesia	3W led	3W led
ciclos	40,000 ciclos	40,000 ciclos
potencia	800 N	1000 N
consumo	Potencia absorbida (estático) 8W	Potencia absorbida (estático) 8W
motorreductor electromecánico	120W - 24V DC	150W - 24V DC
velocidad de apertura y cierre	120MM/S	120MM/S
frecuencia	433 MHz	433 MHz
temperatura	-35°C - 70°C	-35°C - 70°C
distancia de control	25M - 35M	25M - 35M

9. REVISIÓN DE ERRORES

Falla Común	Posible Razón	Metodo de corrección
Corta distancia de RF	Uso extenso de la batería	Cambie la batería por una nueva del mismo tipo
LED 3 Parpadeante	No hay voltage	Revise la electronica del motor
	La linea de conexión del motor	Abra el procesador principal para cambiar el tubo de seguridad
Presione el boton switch el motor se detiene rapido	La linea de conexión del motor	Revise las lineas del motor y cambie las partes
No puede controlar la puerta	Mal proceso de configuración	Reinicie el proceso de configuración
El motor se detiene a medio camino	Resistencia excesiva de la puerta	Revise el balance de la puerta
Cuando acciona el motor con el control la cadena no se mueve	El clutch está abierto	Siga el manual para cerrar el clutch
Ruido procedente de el riel	Desgaste del riel por tiempo de uso o falta de mantenimiento	Agregue un poco de aceite al riel

Nota: La explicación utilizada en este manual pertenece al fabricante, si alguna parte del producto es diferente, no podremos informarle de antemano. (Personas sin capacitación no deberán remover componentes del panel principal)

