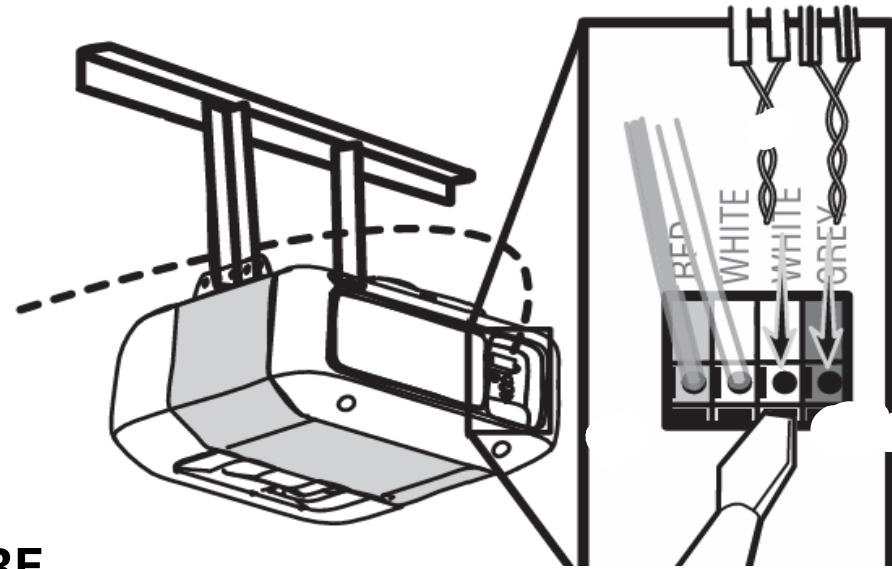


## Diagrama de Conexiones Motores Residenciales

**411W**



**FOTOCELDAS**



**BOTÓN TIMBRE**

**81602**



Barra de empuje

LED DE COMANDO

