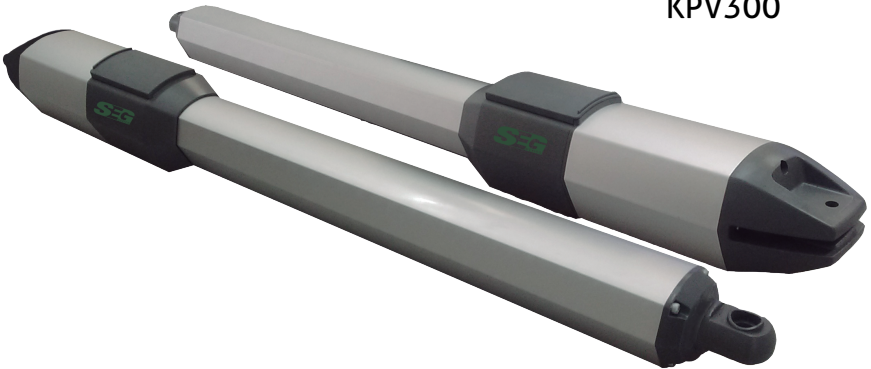


Pivus

300

KPV300



Abatible

24 VOLTS



¡ATENCIÓN!

Lea cuidadosamente antes
de su instalación y operación

MANUAL DE OPERACIÓN E INSTALACIÓN



CONTENIDO

1.	Observación general de seguridad	1
2.	Instalación	2
2.1	Instalación Estandar	2
2.2	Tabla de dimensiones	2
2.3	Fijación del soporte del motor	3
2.3	Destrabe de emergencia	4
3.	Características técnicas	4
3.1	Dimensiones	4
3.2	Información técnica	5
4.	Mantenimiento	5

1. INSTRUCCIONES DE SEGURIDAD

ADVERTENCIA

ESTE MANUAL DE USUARIO ES SOLAMENTE PARA TÉCNICOS CALIFICADOS QUIENES SE ESPECIALIZAN EN INSTALACIONES Y AUTOMATIZACIONES.

Toda instalación, conexiones eléctricas, ajustes y pruebas deben ser ejecutadas solamente después de leer y entender todas las instrucciones cuidadosamente.

Antes de comenzar cualquier instalación u operación de mantenimiento, desconecte la corriente eléctrica apagando el contacto magnético térmico de salida y aplica al aviso de área de peligro requerido por las normas requeridas.

Asegúrese que la estructura existente se encuentre bajo los estándares de fuerza y estabilidad.

Cuando sea necesario, conecte la puerta motorizada a un sistema de tierra confiable durante la fase de conexión eléctrica.

La instalación requiere personal calificado con habilidades mecánicas y eléctricas

Mantenga los controles automáticos (control remoto, botones oprimidos selectores de llave... etc.) sean colocados propiamente y fuera del alcance de los niños.

Para sustituir o reparar el sistema motriz, solo use partes originales. Cualquier daño causado por partes inadecuadas y métodos distintos no podrán ser reclamadas al fabricante del motor.

Nunca opere el dispositivo si tiene sospecha de que pudiera suceder una falla o daño del sistema.

Los motores están exclusivamente diseñados para la apertura y cierre de puertas, cualquier otro uso se considerara inapropiado. El fabricante no será responsable de cualquier daño ocasionado del uso incorrecto. Este hará invalida la garantía y el usuario aceptara completamente la responsabilidad por cualquier riesgo ocasionado que pueda ocurrir.

El sistema solo puede ser operador en la manera propia de trabajo. Siempre siga los procedimientos estándar siguiendo las instrucciones en esta manual de instalación y operación.

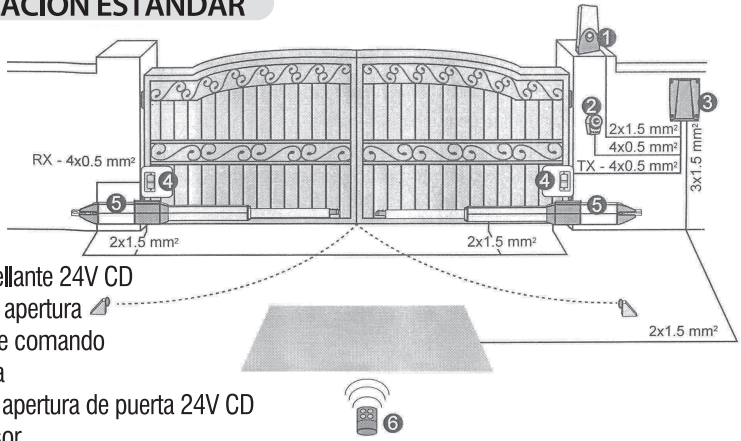
Solamente accione el control remoto cuando tenga completa vista de la puerta.

La compañía no será responsable por alguna lesión, daño o reclamación de cualquier persona o propiedad que sea resultante de uso impropio o de instalación de esta sistema.

Por favor conserve este manual de instalación para referencia futura.

2. INSTALACIÓN

2.1 INSTALACIÓN ESTANDAR



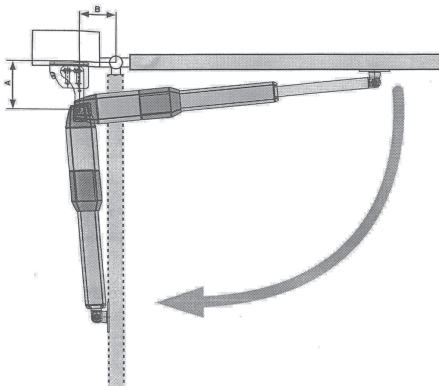
1. Luz destellante 24V CD
2. Botón de apertura
3. Central de comando
4. Fococelda
5. Brazo de apertura de puerta 24V CD
6. Transmisor

2.2 TABLA DE DIMENSIÓN

Cumpla con las medidas mostradas en la tabla para la debida instalación. Ajuste la estructura de la puerta para obtener la mejor automatización si es necesario.

Antes de proceder a la instalación, asegúrese de que la puerta se mueva libremente y entonces:

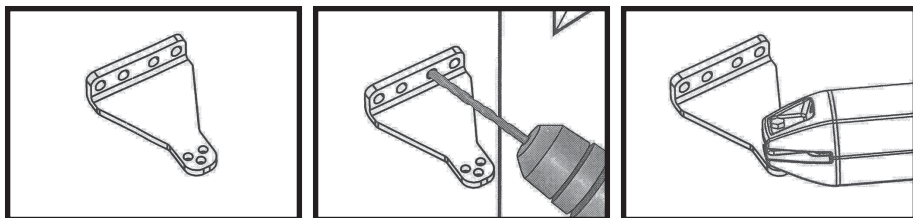
1. Cheque que las bisagras estén propiamente posicionados y engrasados
2. No existan obstáculos en el área de movimiento
3. No exista fricción entre las hojas de la puerta o con el piso mientras se mueva



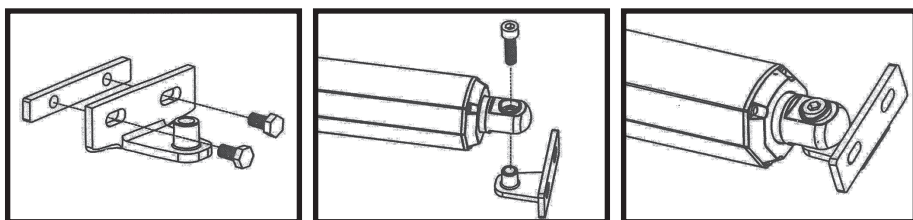
A \ B	90	100	110	120	130	140	150	160
140								
150			>120°					
160				110-120°				
170					100-110°			
180						90-100°		
190								
200								
210								<90°

2.3 ARREGLO DEL SOPORTE DEL MOTOR

Armado del soporte trasero a la columna



Armado del soporte trasero a la columna



Asegure que los brazos de la puerta estén montados en posición horizontal especialmente en esas posiciones.

- 1) Puerta en posición “ Cerrado”
- 2) Puerta en posición “ Abierto”
- 3) Puerta en posición “ Angulo de 45”

Primero solde el soporte en la hoja de la puerta (si es necesario) cubra el brazo para prevenir daños por las chispas.

2.4 DESTABE MANUAL DE EMERGENCIA

En caso de falla de corriente o destrabe manual, presione la tapa para destapar la cámara de destrabe, inserte la llave y gire en contra del sentido de las manecillas del reloj para abrir, entonces jale la chapa 90 grados. Para restaurar la función simplemente haga el procedimiento a la inversa.

Paso 1

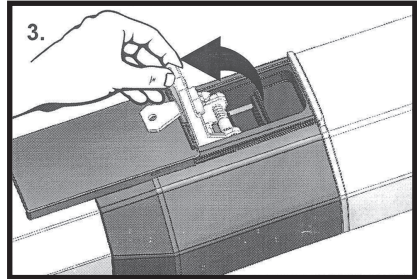
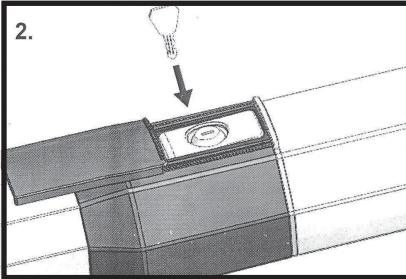
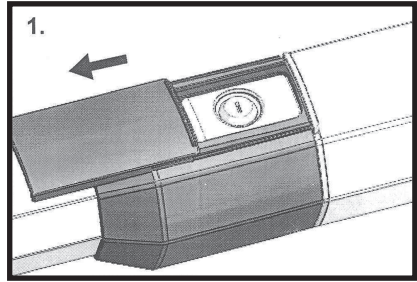
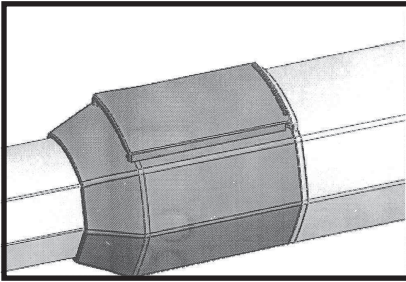
Empuje la tapa de destarpe y muévala hacia delante

Paso 2

Inserte la llave y gire en contra del sentido de las manecillas del reloj para abrir

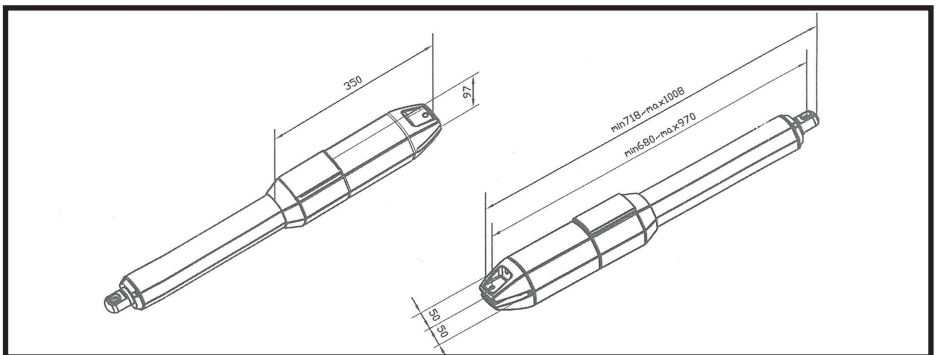
Paso 3

Jale hacia arriba para liberar el motor



3. CARACTERÍSTICAS TÉCNICAS

3.1 DIMENSIONES



3.2 INFORMACIÓN TÉCNICA

FUERZA DEL MOTOR	24 V CD MOTOR CON DESTRABE MECANICO
CONSUMO DE ENERGÍA	100.8 W
PESO MÁXIMO DE PUERTA	350 KG POR HOJA
MÁXIMA LONGITUD DE PUERTA	3.5 METROS
MÁXIMA TENSIÓN	3000N
LONGITUD DE CARRERA	400mm
CICLO DE TRABAJO	20%
IP	IP54
TEMPERATURA DE OPERACIÓN	-20°C +50°C
DIMENSIÓN	770 mm * 100m * 97mm
PESO	5.5 KG

4. MANTENIMIENTO

Siga las siguientes operaciones al menos cada 6 meses. Si es de alta intensidad en uso acorte el periodo.

Desconecte la alimentación de energía.

- 1) Limpie y lubrique los tornillos, pasadores, y las bisagras con grasa
- 2) Cheque los puntos de fijación estén propiamente apretados
- 3) Haga que las conexiones de cable estén en buenas condiciones

Conecte la alimentación de energía

- 1) Cheque los ajustes de potencia
- 2) Cheque la función de destrabe manual
- 3) Cheque la función de fotoceldas u otros dispositivos de seguridad



Alto voltaje

Fuente de poder de 24V para gran seguridad



Durabilidad

Aplicación de material resistente con larga vida



Destrabe

Dispositivo de destrabe manual de facil uso y gran protección



Silencioso

Aplicación de tornillo sin fin que le da operación silenciosa



Instalación

Facil instalación e interfase de usuario amigable