

GARANTÍA

A quien corresponda:

Por medio de la presente informamos que nuestra empresa **PORTOGAMA** con la razón social de **PORTONES GARCIA MANCILLAS SA DE CV**, que el motor y/ó automatismo que usted esta adquiriendo, cuenta con 1 año de garantía, dicha garantía no aplica en los siguientes casos

- Una incorrecta instalación del equipo que cause daño en el mismo. Dicha incorrecta instalación puede ser que las medidas de las cotas para instalar los accionadores y que vienen indicadas en el manual no se dejen correctamente o una errónea conexión eléctrica que cause daño en la central de comando (cerebro) del equipo o en los accionadores. Cualquier instalación diferente en las medidas y conexiones indicadas en el manual invalidara el derecho de garantía en el equipo. El hacer caso omiso a los parámetros indicados en el manual de la instalación terminan de manera inmediata con la garantía de su equipo.
- Altos/bajos voltajes que pudieran surgir y/ó malas conexiones que dañe el funcionamiento interno del equipo, o de su central de comando (cerebro) así como cualquier alteración a la central de comando.
- Rastros de agua y/ó humedad en la central de comando de los equipos
- Golpes o daños en el equipo y este no funcionara de la manera correcta.
- El equipo trabaje en condiciones diferentes, o en rangos diferentes a las que sus especificaciones y características indican en el manual de instalación.

El motor/automatismo que adquirí es el siguiente y cuenta con las siguientes características:

Modelo: KAIROS

Marca: ERREKA

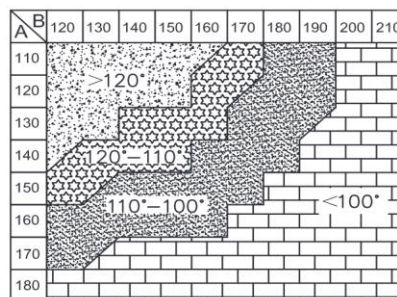
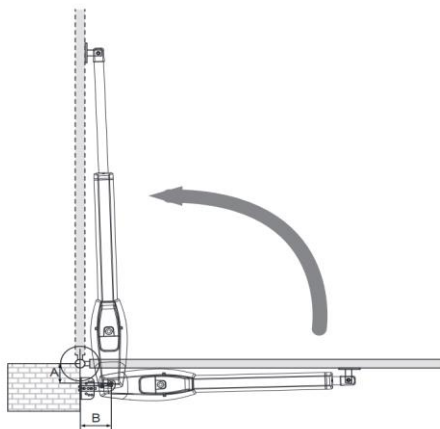
Ancho máximo: 2.5 metros

Peso máximo: 250 kg (el peso puede variar en caso de que la hoja sea abierta o cerrada)

Uso: Residencial (los ciclos pueden variar dependiendo del ancho y peso de la puerta).

*Los accionadores deben contar con tope físico de apertura y cierre.

Las cotas para apertura exterior son las siguientes:



Apertura exterior

■ Por favor, asegúrese de que "B" y "A" tienen valores similares o iguales para que las hojas pueda ser operadas sin problemas y para reducir la carga del motor.

Las cotas para apertura interior son las siguientes:

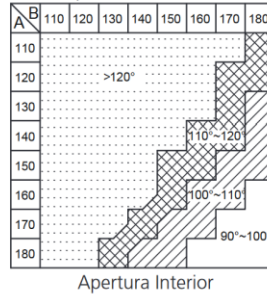
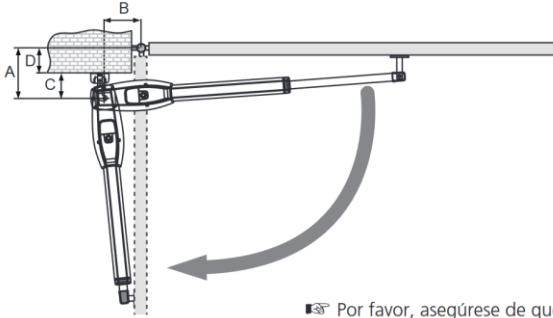
El valor "C" es de 139mm.

"D" se puede medir desde la puerta fácilmente

"A" = "C" + "D"

El valor de "B" se puede calcular a partir del valor de "A" y el ángulo de apertura de las hojas.

Si "A" = 160mm con el ángulo de apertura de 100 grados, entonces el valor "B" es de aproximadamente 190mm.



Por favor, asegúrese de que "B" y "A" tienen valores similares o iguales para que las hojas pueda ser operadas sin problemas y para reducir la carga del motor.

La puerta en la que se va a instalar dicho accionador cuenta con las siguientes características:

Ancho: _____

Peso: _____

Uso: _____

Número de ciclos por hora: _____

En caso de fallas en el equipo, nuestro proceso de garantía consiste en los siguientes pasos:

Paso 1- Llevar el equipo a las oficinas de PORTOGAMA en donde fue adquirido para su revisión, (nuestras ventas son de piso en nuestras sucursales por lo tanto en caso de que sea una venta foránea el cliente tendrá que enviar el equipo en cuestión a nuestra matriz en Culiacán, Sinaloa para su revisión y el flete correrá por cuenta y riesgo del cliente, mismas condiciones en que se realizó el envío de la compra).

Paso 2- Nuestro personal procederá a la revisión del equipo para detectar la causa de la falla. En el caso de que el equipo se haya llevado a alguna de nuestras sucursales de Hermosillo y Los Mochis para la primera revisión y no se haya detectado el problema dicho equipo se enviara con nuestro técnico de Matriz en la Ciudad de Culiacán, Sinaloa para una segunda revisión.

Paso 3- Una vez diagnosticado el origen de la falla se procederá a indicar al cliente si aplica o no la garantía (dependiendo la causa que haya sido el origen de dicho daño) en caso aplicar se le informara al cliente cuando puede recoger su equipo y en el caso que no haya aplicado garantía por alguno de los casos descritos anterior mente, se le pasara cotización del arreglo para que el cliente autorice dicha reparación.

Paso 4- En caso de un problema mayor y que nuestro personal no logre detectar la falla el equipo se enviara con nuestro proveedor para dicho diagnóstico y una vez revisado se le hará saber el



resultado a nuestro cliente. En el caso de aplicar la garantía se le hará saber cuándo se le entregara el equipo y en caso de no proceder la garantía se le indicara el costo de la reparación.

En caso que se requiera visitar el domicilio donde se instaló el equipo, esta tendrá un costo (en caso de que no sea garantía).

La mercancía que se me entrego está en buen estado y completo. Y se me entrego manual de instalación de dicho equipo al momento de hacer la compra.

NOMBRE Y FIRMA