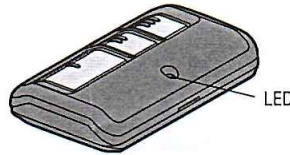




## 3-BOTÓN CONTROL REMOTO MODELO 893MAX-LMK

Compatible con los abre-puertas de garaje de 315 MHz o 390 MHz fabricados después del 1° de enero de 1993. Verificar que el abre-puerta tenga una lámpara ya que es el indicador del estado de programación.

Compatible con operadores de portones, puertas de uso comercial y otros productos de 315 MHz y 390 MHz que tengan el botón "Learn" (de aprendizaje). Consultar el manual del producto sobre la ubicación del botón de aprendizaje.

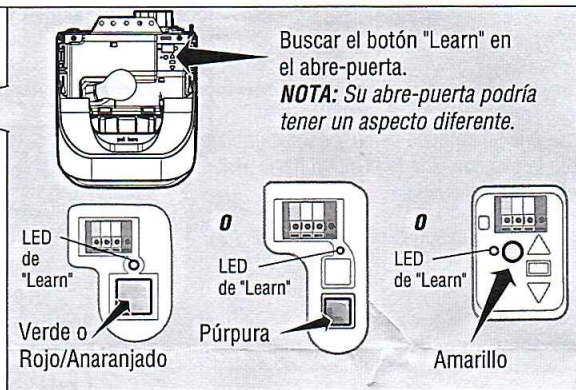
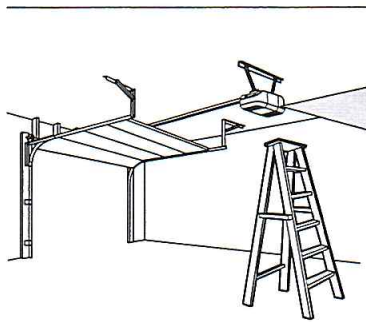


### ⚠ ADVERTENCIA

Para evitar la posibilidad de una LESIÓN GRAVE o INCLUSO LA MUERTE causada por la puerta en movimiento:

- SIEMPRE conserve los controles remotos lejos del alcance de los niños. NO permita que los niños usen ni jueguen con el control remoto.
- Haga funcionar la puerta SÓLO si la puede ver claramente, si la puerta está debidamente ajustada y si no hay ninguna obstrucción en su recorrido.
- Tenga SIEMPRE la puerta del garaje a la vista hasta que esté completamente cerrada. NUNCA permita que alguien atraviese el recorrido de la puerta cuando se está cerrando.

### PREPARACIÓN



### PROGRAMACIÓN DEL CONTROL REMOTO

**1** Para activar el modo de programación pulsar el botón Programar hasta que el LED frontal del control remoto se encienda.

**2** Pulsar y soltar el botón "Learn" del abre-puerta.

**3** Pulsar y soltar el botón del control remoto que desea utilizar... Verificar que la luz del abre-puerta se encienda intermitentemente. Si así no sucediera, esperar hasta que el LED del control remoto quede encendido y luego pulsar **espacio** y soltar el botón del control que desea utilizar. **Repetir** esto hasta que la luz del abre-puerta se encienda intermitentemente. **NO** pulsar el botón después de que la luz del abre-puerta se encienda.

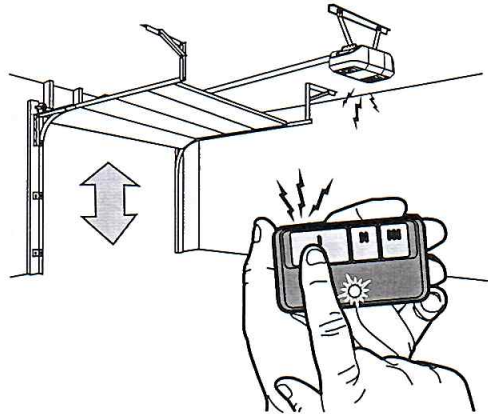
**4** Para salir del modo de programación pulsar cualquier botón del control remoto, **excepto** el botón que fue recientemente programado.

**5** Para probar la función, pulsar y soltar el botón programado en el control remoto...

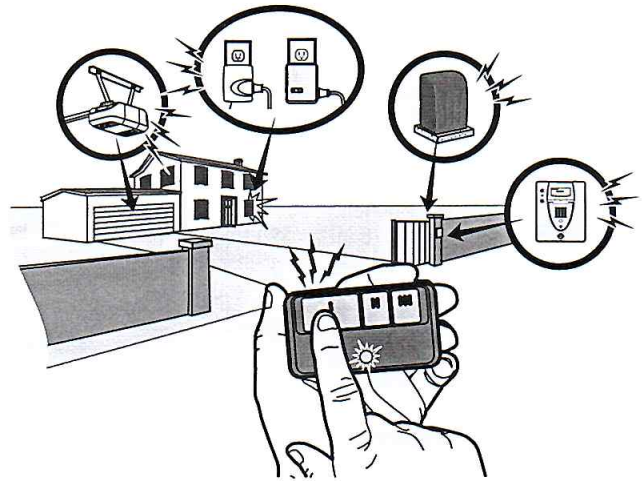
**6** Colocar el gancho de visera.

## USO DEL CONTROL REMOTO

Mantenga oprimido el botón hasta que la puerta comience a moverse. En instalaciones típicas, el control remoto podrá comandar la unidad a una distancia de hasta tres veces la longitud del automóvil. Los tipos y las condiciones de instalación pueden variar. Comuníquese con un distribuidor de servicio técnico para obtener más información.



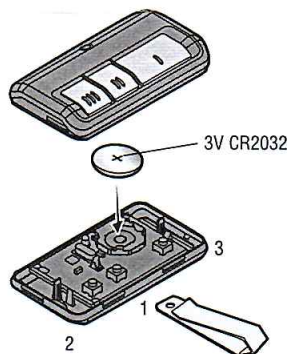
Pueden programarse otros botones en el control remoto para comandar hasta 3 dispositivos tales como otro abre-puerta, iluminación, barreras o sistemas de control de acceso.



## PILA

El LED del control remoto dejará de encenderse cuando la pila tenga poca carga y deba cambiarse. Para cambiar la pila abrir la tapa tal como se muestra. Coloque la pila con el lado positivo hacia arriba. Usar únicamente pilas 3V CR2032. Elimine las pilas usadas en forma adecuada.

Abrir el control con el gancho de visera, primero en el medio (1) y después de cada lado (2 y 3).



## ADVERTENCIA

Para evitar una LESIÓN GRAVE o INCLUSO LA MUERTE:

- NUNCA permita la presencia de niños cerca de pilas ni baterías.
- Si alguien tragara una pila llamar inmediatamente a un médico.

Para reducir el riesgo de explosión o quemadura:

- Usar ÚNICAMENTE pilas modelo 3V CR2032.
- NO recargar, desarmar, calentar por sobre 212 °F (100 °C) ni incinerar.

NOTA: Las normas de la FCC de EE.UU. y/o de Canadá (IC) prohíben la modificación del receptor y/o transmisor, excepto para cambiar el código o la pila. NO HAY OTRAS PIEZAS REPARABLES POR EL USUARIO.

Se ha probado que cumple con las normas de la FCC de EE.UU. para uso en el hogar o la oficina. El uso está sujeto a las siguientes condiciones: (1) Este dispositivo no debe causar interferencia perjudicial, y (2) este dispositivo debe poder recibir interferencia, incluso interferencia que pueda afectar su funcionamiento.

## GARANTÍA

### UN AÑO DE GARANTÍA LIMITADA

The Chamberlain Group garantiza al primer comprador minorista de este producto, que el mismo está libre de defectos de materiales y de mano de obra por un período de un año a partir de la fecha de compra.

Control remoto 893MAX-LMK: IFT #: RCPME8917-2062

“La operación de este equipo está sujeta a las siguientes dos condiciones: (1) es posible que este equipo o dispositivo no cause interferencia perjudicial y (2) este equipo o dispositivo debe aceptar cualquier interferencia, incluyendo la que pueda causar su operación no deseada.”

Marca: Merik

Modelos: 893MAX-LMK

Descripción: Control Remoto

Usa 1 Pila CR2032 de 3Vcc

País de origen: México

114A4418C

## REPUESTOS

Pila la Litio 3V CR2032 .....	10A20
Gancho de visera .....	.29B137